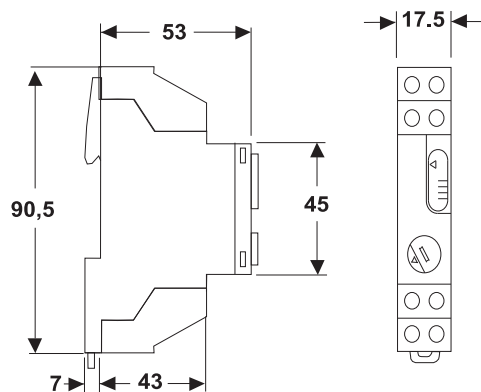


## Características técnicas

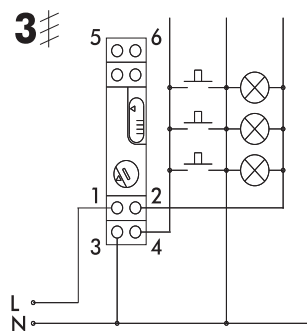
REFERENCIA	MI EL3 003	MI EL3 304	MI EL3 004	MI EL3 305	MI EL3 125
Instalación	3 hilos		3 y 4 hilos		
Temporización	30 seg - 10 min	2 - 40 min	30 seg - 10 min	1 min - 12 min	30 seg - 10 min
Alumbrado permanente	Sí				
Aviso de apagado	No			Sí	No
LEDs	400W			200W	
Incandescencia y halógenas 230V	3.000W			1.500W	
Halógena transform. electrónico	3.000W			1.500W	
Halógena transform. ferromagnético	2.400W			1.200W	
Fluorescentes sin compensar	3.600W			1.800W	
Fluorescentes compensadas en paralelo	1.300W (130µF)			650W (130µF)	
Lámparas de bajo consumo	18 x 7W 12 x 11W 10 x 15W 10 x 20W 10 x 23W			5 x 20W	
Material de contacto	AgSnO2				
Tensión de alimentación	230V~			125V~	
Pulsadores luminosos	Máximo 100mA				
Poder de corte	16A				
Protección	IP20				
Temperatura de trabajo	-10 / +50°C				

## Dimensiones



## Esquemas de instalación

MI EL3 003 / MI EL3 304



MI EL3 004 / MI EL3 305 / MI EL3 125

