

TR 610 top3 E

Referencia: 6100087

theben

Control de tiempo y de luz Interruptores horarios digitales

Descripción del funcionamiento

- Interruptores horarios digitales con programación semanal
- 1 canal
- Programación mediante aplicación (App)
- Transmisión segura mediante llave de seguridad Bluetooth de Baja Energía
- Máxima seguridad contra manipulaciones, los programas de conexiones se pueden transmitir de la aplicación al reloj, cuando hay introducida una OBELISK top3 Bluetooth en él
- Totalmente compatible con top2
- Bornas rápidas
- Para 2 conductores cada uno
- Cable o hilo (con o sin virola de cable)
- Diámetro de cable: 0,5 - 2,5 mm²
- Botón de mando para desenchufar la conexión de enchufe
- Guía de uso en forma de texto en la pantalla
- Fecha y hora preconfiguradas
- Manejabilidad total sin conexión a la red
- 56 memorias de programación
- Interfaz para la tarjeta de memoria OBELISK top2 (programación por PC)
- 2.º programa de conmutación enchufable
- Copia de programas
- Grabación de programas
- Reserva de marcha de 10 años (batería de litio)
- Conmutación en paso por cero para la protección de los relés y para conmutar altas potencias de iluminación (no disponible en productos 24 V)
- Tiempos de CONEXIÓN/DESCONEXIÓN
- Preselección de conexión
- Conexión permanente CON./DESC.
- Cuentahoras integrado
- Posible reposición al estado inicial
- Función de mantenimiento para el control de los intervalos de mantenimiento
- Programa de vacaciones programable por fecha
- Iluminación de pantalla (desconectable)
- Código PIN
- Cambio automático del horario de verano / invierno
- desactivable
- Reglas de conmutación predefinidas para Europa, EE. UU. y otros países
- Posibilidad de seleccionar una regla de conmutación propia o la conmutación en una fecha fija



Especificaciones sujetas a cambio sin previo aviso

más información en: www.theben.es/producto/6100087

Los datos de carga se determinan con iluminantes seleccionados ejemplares y, por lo tanto, son datos típicos debido al gran número de productos disponibles.

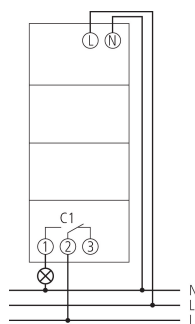
TR 610 top3 E

Referencia: 6100087

Datos técnicos

TR 610 top3 E		TR 610 top3 E	
Alimentación	230 V CA	Carga de lámpara fluorescente (balasto de bajas pérdidas) no compensada	2600 VA
Frecuencia	50 – 60 Hz	Carga de lámpara fluorescente (balasto de bajas pérdidas) compensada en línea	2600 VA
Anchura	2 módulos	Carga de lámpara fluorescente (balasto de bajas pérdidas) compensada en paralelo	1300 VA 130 µF
Tipo de montaje	Carril DIN	Corriente de conexión	max. 800 A / 200 µs
Tipo de contacto	Conmutador	Potencia de conexión mín.	ca. 10 mA
Salida de conmutación	Independiente de las fases	Tiempo de conexión más breve	1 min
Amplitud de apertura	< 3 mm	Precisión de marcha a 25 °C	típica ± 0,25 s/día (cuarzo)
Programa	Programa semanal	Base de tiempo	Cuarzo
Funciones del programa	CON.-DESC.	Consumo en espera	~0,4 W
Número de canales	1	Tipo de conexión	Bornas rápidas
Memorias de programación	56	Indicación	beleuchtete LCD-Anzeige mit Textzeile
Reserva de marcha	10 Años	Elementos de control	4 pulsadores
Potencia de conexión a 250 V CA, cos φ = 1	16 A	Material de la carcasa y de aislamiento	Termoplásticos autoextinguibles y resistentes a altas temperaturas
Potencia de conexión a 250 V CA, cos φ = 0,6	10 A	Grado de protección	IP 20
Carga de lámparas incand./ halógenas	2600 W	Clase de protección	II según EN 60 730-1
Lámparas fluorescentes compactas de bajo consumo	1100 W	Tensión	230 V AC
Lámpara LED < 2 W	50 W	Temperatura ambiente	-30°C ... 60°C
Lámpara LED 2-8 W	600 W		
Lámpara LED > 8 W	600 W		

Esquemas de conexiones



Especificaciones sujetas a cambio sin previo aviso

más información en: www.theben.es/producto/6100087

Los datos de carga se determinan con iluminantes seleccionados ejemplares y, por lo tanto, son datos típicos debido al gran número de productos disponibles.

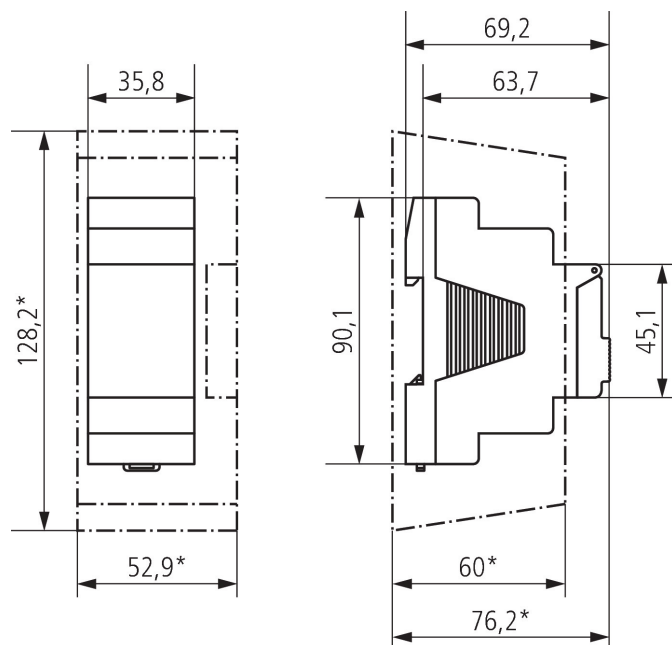
26/04/2023
Página 2 de 3

TR 610 top3 E

Referencia: 6100087

theben

Dimensiones



Accesorios

Tapa de bornas, 2 módulos DIN
Referencia: 9070064



Set de programación OBELISK
top2/3
Referencia: 9070409



Tarjeta OBELISK top2
Referencia: 9070404



Placa frontal para montaje en
superficie
Referencia: 9070001



Bluetooth OBELISK top3
Referencia: 9070130



Especificaciones sujetas a cambio sin previo aviso
más información en: www.theben.es/producto/6100087

Los datos de carga se determinan con iluminantes seleccionados ejemplares y, por lo tanto, son datos típicos debido al gran número de productos disponibles.