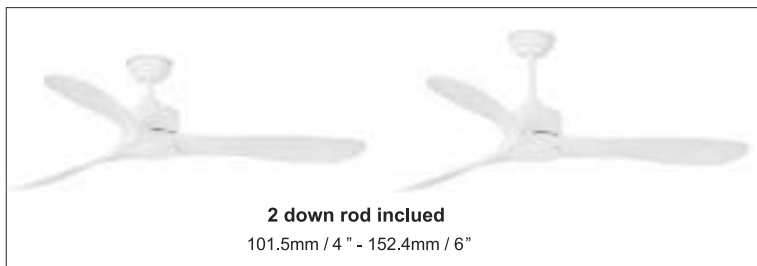


luzon

Refs. 33750, 33751

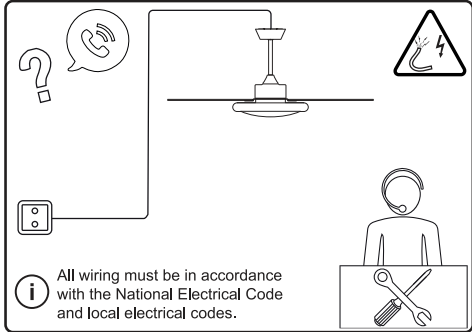
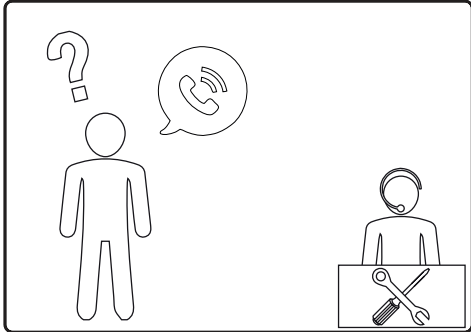
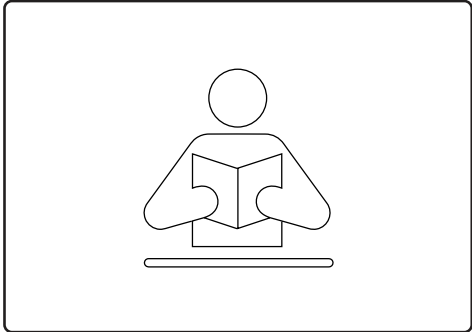




- Importante

- Important

- Important



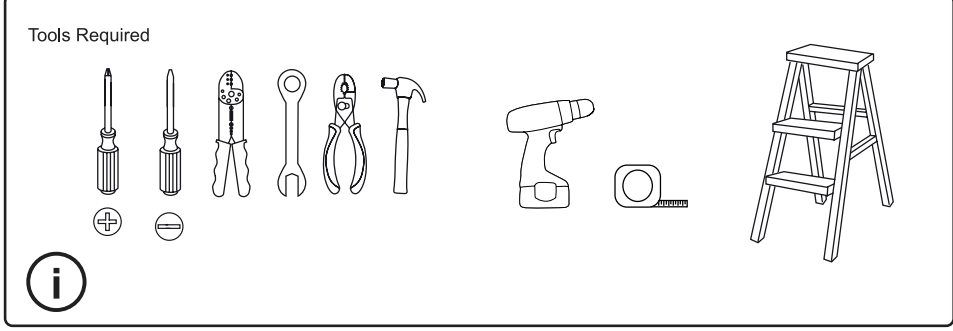
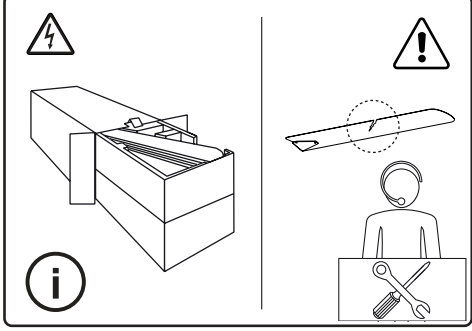
- Important

- Important

- Important

- Belangrijk

- Wichtig

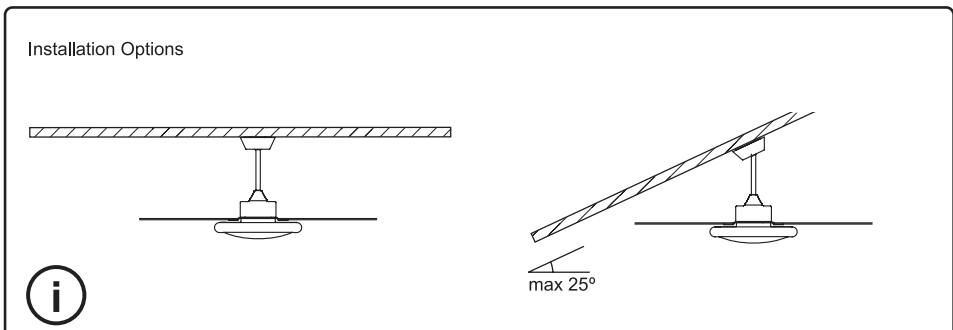
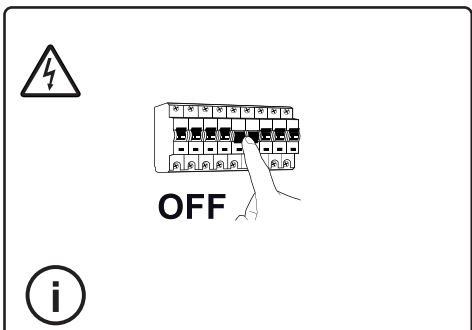


- Σημαντικό

- важно

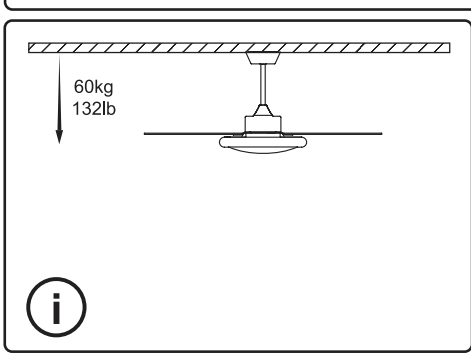
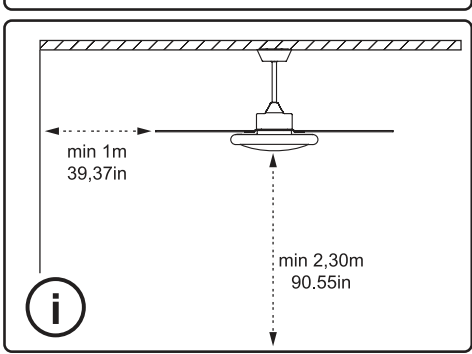
- Dôležité

- Ważne



- Важно

- Dôležité



- Prohibido

- Prohibit

- Forbidden

- Interdit

- Proibito

- Proibido

- Verboten

- Απαγορεύεται

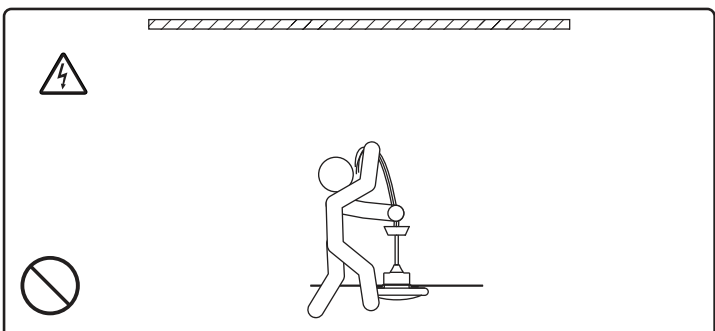
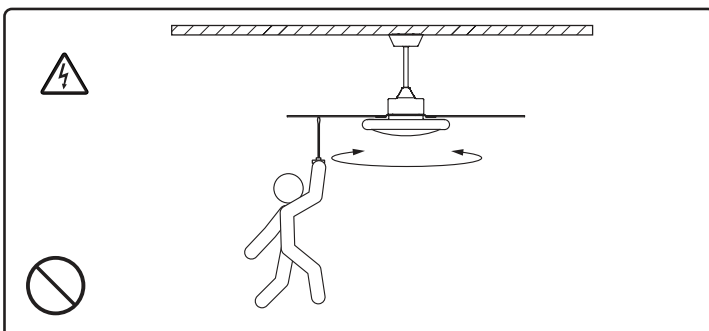
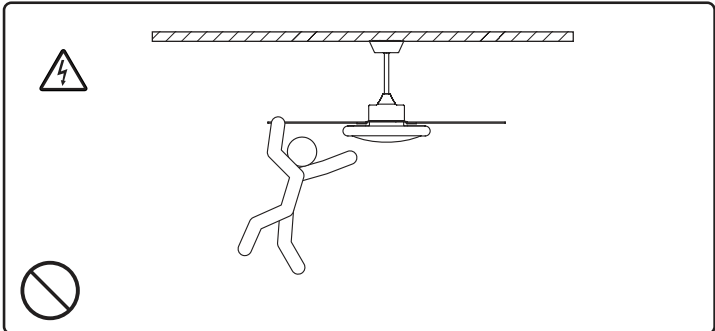
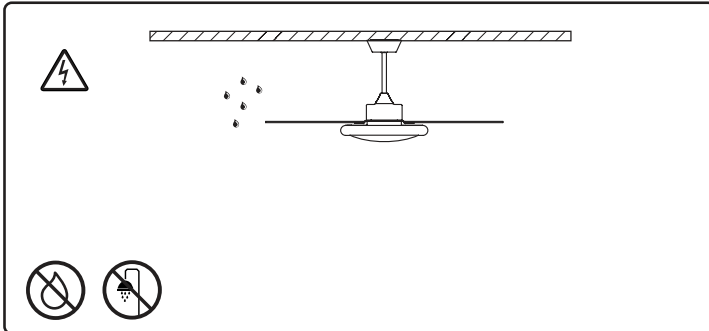
- Запрещено

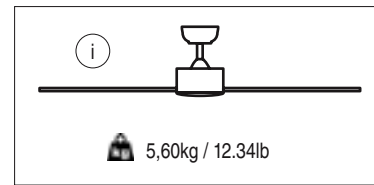
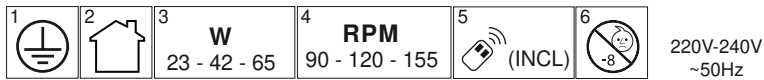
- Zakázáno

- Zakažane


- Забранява

- Zakázané





ESPAÑOL

- 1- Protección clase I: El aparato tiene toma de tierra. El cable de toma tierra (amarillo/verde) debe ser conectado al clip marcado con el símbolo .
- 2- Este aparato solamente puede ser instalado en habitaciones donde el contacto directo con el agua sea imposible.
- 3- Consumo en W, según velocidad del motor.
- 4- Revoluciones por minuto.
- 5- Control remoto, incluido
- 6- Este aparato pueden utilizarlo niños con edad de 8 años y superior y personas con capacidades físicas, sensoriales o mentales reducidas o falta de experiencia y conocimiento, si se les ha dado la supervisión o formación apropiadas respecto al uso del aparato de una manera segura y comprenden los peligros que implica. Los niños no deben jugar con el aparato. La limpieza y el mantenimiento a realizar por el usuario no deben realizarlos los niños sin supervisión.

ADVERTENCIAS

Lea todo este manual cuidadosamente antes de comenzar la instalación y guarde estas instrucciones.

Para reducir el riesgo de lesiones personales, fije el ventilador directamente a la estructura de soporte de la casa o edificio de acuerdo con estas instrucciones y use solamente los herrajes suministrados.

Para evitar un posible choque eléctrico, antes de instalar su ventilador desconecte la electricidad, apagando los interruptores de circuito o disyuntores que alimentan la caja eléctrica donde se va a instalar al ventilador y el interruptor de pared asociado.

Para la conexión eléctrica es preciso incorporar un interruptor seccionador de acuerdo con las reglamentaciones de instalación, que asegure el corte omnipolar, directamente conectado a los bornes de alimentación y debe tener una separación de contacto en todos sus polos, que suministre desconexión total bajo condiciones de sobreten-sión de categoría III.

Todo el cableado y las conexiones se deben hacer de acuerdo con los códigos eléctricos nacional y local. Si no conoce bien la forma de hacer la instalación eléctrica, deberá usar los servicios de un electricista cualificado.

Asegurarse de que el ventilador está desconectado de la alimentación antes de quitar la protección.

Para reducir el riesgo de lesiones personales, no doble el sistema de fijación de las palas cuando instale, equilibre o limpie el ventilador. Nunca inserte objetos extraños entre las palas del ventilador cuando este girando.

Para reducir el riesgo de incendio, choque eléctrico o daños al motor, no levante ni cargue el ventilador sosteniéndolo por los cables eléctricos.

ATENCIÓN: Si detecta un movimiento insólito oscilante del ventilador, pare el ventilador inmediatamente y pongase en contacto con el fabricante, su agente de servicio o personas adecuadamente calificadas.


El montaje y reemplazo del sistema de suspensión de seguridad debe ser realizado por el fabricante, su agente o personas adecuadamente calificadas.

El sistema de fijación al techo deberá soportar como mínimo 4 veces el peso del ventilador.

Las palas del ventilador no pueden quedar a una altura menor de **2,3 m sobre el suelo**.

Las instrucciones y las normas de seguridad contenidas en el presente manual no pueden prevenir todas las condiciones y situaciones que pudieran presentarse. Por razones obvias, el presente manual no puede incluir factores como la precaución y el cuidado. Estos factores deberán ser asumidos por la(s) persona(s) que instalan, mantienen y utilizan el producto.

CATALÀ

1- Protecció classe I: el ventilador te presa de terra, el cable de color groc-verd, que està marcat amb aquest icona .

2- Només es pot instal·lar a on el contacte directe amb l'aigua sigui impossible.

3- Consum en W, segons la velocitat del motor.

4- Revolucions per minut.

5- Control remot, inclòs.

6- Aquest aparell poden utilitzar-ho nens amb edat de 8 anys i superior i persones amb capacitats físiques, sensorials o mentals reduïdes o falta d'experiència i coneixement, si se'ls ha donat la supervisió o formació apropiades respecte a l'ús de l'aparell d'una manera segura i comprenen els perills que implica. Els nens no han de jugar amb l'aparell. La neteja i el manteniment a realitzar per l'usuari no han de realitzar-los els nens sense supervisió.

ADVERTENCIES

Llegeixi tot el manual a abans de començar l'instal·lació i guardi-les per a futures consultes.

Per reduir el risc de lesions personals fixi el ventilador a l'estructura de la casa o edifici i faci servir només el material subministrat.

Per evitar un xoc elèctric desconnecti el corrent principal.

Per a la connexió elèctrica cal incorporar un interruptor seccionador d'acord amb les reglamentacions d'instal·lació, que assegurui el tall omnipolar, directament connectat als borns d'alimentació i ha de tenir una separació de contacte en tots els seus pols, que subministri desconexió total sota condicions de sobretensió de categoria III.

Tot el cablejat i les connexions s'han de fer d'acord amb els codis elèctrics nacional i local. Si no coneix bé la forma de fer la instal·lació elèctrica, haurà d'usar els serveis d'un electricista qualificat.

Assegurar-se que el ventilador està desconnectat de l'alimentació abans de llevar la protecció.

Per reduir les lesions personals no doblegui les pales quan les instal·li, equilibri o netegi les pales. Mai posi objectes entre les pales quan el ventilador estigui girant.

Per reduir el risc de xoc elèctric, incendi o danys al motor, no aixequi mai el ventilador agafant-lo pel cablejat elèctric.


ATENCIÓ: Si es detecta un moviment oscil·lant inusual, aturi immediatament el ventilador i contacti amb el fabricant, el seu agent o persones qualificades.

El muntatge i reemplaçament del sistema de suspensió de seguretat ha de ser realitzat pel fabricant, el seu agent o persones adequadament qualificades.

Les pales del ventilador no poden quedar a una alçada inferior de **2,3m sobre el terra**.

Les instruccions i les normes de seguretat d'aquest manual no poden prevenir totes les condicions i situacions que poden presentar-se. Per raons obvies aquest manual no pot incloure factors com la precaució i la cura. Aquests factors han de ser assumits per la(es) persona (es) que instal·lin i facin servir el ventilador.

ENGLISH

1- Protection class I: The fitting has an earthing connection: The earth wire (yellow / green) has to be connected to the clip marked with .

2- This fitting should only be installed in rooms where direct contact with water is impossible.

3- Consumption in W, according to the speed of the motor.

4- Revolutions per minute.

5- Remote control, included.

6- This device children can use it with age of 8 years or more and people with physical, sensory or mental small capacities, if they has been given them the supervision or adapted training. The children must not play with the fans. The cleanliness and the maintenance must be done by an adult.

WARNINGS

Read entire booklet carefully before beginning installation and save these instructions.

To reduce the risk of personal injury, attach the fan directly to the support structure of the building according to these instructions, and use only the hardware supplied.

To avoid possible electrical shock, before installing your fan, disconnect the power by turning off the circuit breakers to the outlet box and associated wall switch location.

For the electrical connection it is necessary to incorporate an isolator switch according to the installation regulations, which ensures all-pole cut, directly connected to the power terminals and it must have a contact separation in all its poles, which provides total disconnection under category III surge conditions.

All wiring and connections must be made in accordance with national and local electrical codes. If you are not familiar with the way to do the electrical installation, you must use the services of a qualified electrician.

Make sure that the fan is disconnected from the mains before removing the guard.

To reduce the risk of personal injury, do not bend the blade attachment the system when installing, balancing or cleaning the fan. Never insert foreign objects between rotating fan blades.

To reduce the risk of fire, electrical shock or motor damage, do not lift or carry the fan by the lead wires.

WARNING: If unusual oscillating movement is observed, immediately stop using the ceiling fan and contact the manufacturer, its service agent or suitably qualified persons.

That the replacement of parts of the safety suspension system device shall be performed by the manufacturer, its service agent or suitably qualified persons.


The fixing means for attachment to the ceiling such as hooks or other devices shall be fixed with a sufficient strength to withstand 4 times the weight of the ceiling fan

That the mounting of the suspension system shall be performed by the manufacturer, its service agent or suitably qualified persons.

The fan blades cannot be installed lower than **2,3m from the floor**.

The important precautions, safeguards and instructions appearing in this manual are not meant to cover all possible conditions and situations that may occur. It must be understood that common sense, caution and carefulness are factors which cannot be built into this product. These factors must be supplied by the person(s) installing, caring for and operating the unit.

FRANÇAIS

1- Protection de classe I: L'équipement a une connexion à la prise de terre. Le câble de terre (jaune/vert) doit être connecté au clip marqué d'une croix .

2- Cet équipement doit être installé dans des pièces hors de toute projection d'eau.

3- Consommation en W, selon la vitesse du moteur.

4- Tours / minute.

5- Télécommande, comprise.

6- Cet appareil peut être utilisé par les enfants âgés de 8 ans et plus et des personnes ayant des aptitudes physiques, sensorielles ou mentales réduites ou un manque d'expérience et de connaissances, si elles sont sous surveillance ou avec la formation concernant l'utilisation de l'appareil appropriée d'une manière sûre et comprennent les dangers impliqués. Les enfants ne devraient pas jouer avec l'appareil. Le nettoyage et l'entretien à réaliser par l'utilisateur ne doit pas être exécuté par des enfants sans surveillance.

AVERTISSEMENTS

Lisez tout ce manuel soigneusement avant de commencer l'installation et gardez ces instructions.

Pour réduire le risque de lésions personnelles, fixez le ventilateur directement à la structure de support de la maison ou du bâtiment en accord avec ces instructions et utilisez seulement les pièces fournies.

Pour éviter un possible choc électrique, avant l'installation du ventilateur arrêtez l'alimentation électrique en enlevant les fusibles ou en interrompant les disjoncteurs.

Pour la connexion électrique, il est nécessaire d'incorporer un interrupteur sectionneur

selon les réglementations d'installation, qui assure la coupure omnipolaire, directement connecté aux bornes d'alimentation et il doit y avoir une séparation de contact à tous les pôles. Celui-ci approvisionne le débranchement total sous des conditions de surtension de catégories III.

Tout le câblage et les connexions doivent être en accord avec les codes électriques nationaux et locaux. Si on ne connaît pas bien comment faire l'installation électrique, il faudra utiliser les services d'un électricien qualifié.

S'assurer que le ventilateur est débranché avant d'enlever la protection.


Pour réduire le risque d'incendie, de choc électrique ou de blessure personnelle, ne pas plier les supports de pale lors de l'installation des supports, de l'équilibrage des pales ou du nettoyage du ventilateur. Ne pas insérer de corps étranger entre les pales du ventilateur en mouvement.

Pour réduire le risque d'incendie, choc électrique ou dommages au moteur, ne pas lever ni porter le ventilateur en le soutenant par les fils électriques.

S'assurer que l'endroit choisi pour l'installation permet un dégagement minimum de **2,3 m du plancher** à l'extrémité des pales.

Les précautions, mises en garde et consignes importantes contenues dans ce manuel ne sont pas destinées à couvrir toutes les conditions et situations qu'il est possible de rencontrer. Il faut bien comprendre que le bon sens, la prudence et l'attention sont des notions qui ne peuvent être comprises dans cet appareil. Ces notions doivent être utilisées par la(les) personne(s) qui installent, entretiennent et utilisent cet appareil.

ITALIANO

1- Protezione in classe I: l'apparecchio ha una connessione di presa a terra. Il cavo di terra (giallo/verde) deve essere collegato alla vite segnata con una .

2- Questo apparecchio di alluminazione deve essere installato solamente in locali in cui il contatto diretto con l'acqua è impossibile.

3- Consumo in W secondo la velocità del motore.

4- Giri al minuto.

5- Telecomando, incluso.

4- Questo apparecchio può essere utilizzato dai bambini, a partire dagli 8 anni di età, da persone che hanno capacità fisiche, sensoriali o mentali ridotte o con mancanza di esperienza e conoscenza, ma solo nel caso in cui siano attentamente sorvegliate o abbiamo ricevuto una formazione appropriata riguardo l'utilizzo in sicurezza dell'apparecchio e siano a conoscenza dei pericoli che questo implica. I bambini non devono giocare con l'apparecchio. La pulizia e la manutenzione deve essere realizzata dall'utilizzatore, non deve essere effettuata dai bambini senza la presenza di un supervisore.

ATTENZIONI

Leggere attentamente il presente manuale prima di iniziare l'installazione. Conservare le istruzioni.

Per ridurre il rischio di incidenti, fissare il ventilatore direttamente alla struttura di supporto della stanza in base alle indicazioni fornite nel presente manuale. Utilizzare esclusivamente le guarnizioni fornite in dotazione.

Per evitare shock elettrici, scollegare la rete elettrica prima dell'installazione, spegnere gli interruttori che alimentano la scatola elettrica nel luogo in cui si intende installare il ventilatore e il relativo interruttore a parete.

Per la connessione elettrica è necessario incorporare un interruttore sezionatore in conformità con i regolamenti d'installazione, che assicuri il taglio onnipolare, collegato direttamente ai morsetti di alimentazione, che abbia una separazione di contatto in tutti i suoi poli e che somministri una totale disconnessione in caso di condizioni di sovratensione di categoria III.

L'intero cablaggio e le connessioni devono essere realizzate in conformità con il codice elettrico nazionale e locale. In mancanza di una buona conoscenza del modo in cui va effettuata l'installazione elettrica, è necessario usufruire dei servizi di un elettricista qualificato.

Assicurarsi che il ventilatore sia scollegato dall'alimentazione prima di togliere la protezione.


Per ridurre il rischio di incidenti, evitare di piegare il sistema di fissaggio delle pale durante l'installazione, l'equilibratura o la pulizia del ventilatore. Non inserire corpi estranei fra le pale del ventilatore durante il funzionamento.

Per evitare incendi, shock elettrici o danni al motore, non alzare il ventilatore sostenendolo dai cavi elettrici.

Disponere le pale del ventilatore ad un'altezza minima di **2,3 m**.

Le precauzioni, le avvertenze e le istruzioni importanti riportate in questo manuale non coprono tutte le possibili condizioni e situazioni di pericolo. È necessario anche l'uso del buon senso e della dovuta attenzione da parte di chi si occupa dell'installazione, della manutenzione e dell'uso della ventola.

PORTUGUÊS

1- Protecção classe I: O material tem uma ligação Terra. O fio Terra (amarelo e verde) tem que ser conectado com o clip marcado com um .

2- Este material só deve ser instalado em divisões onde o contacto com a água seja impossível.

3- Consumo em W, de acordo com a velocidade do motor.

4- Voltas minuto.

5- Controlo remoto, incluído.

6- Este aparelho pode ser usado por crianças de 8 anos e acima e pessoas com capacidades físicas, sensoriais ou mentais reduzidas ou falta de experiência e conhecimento, se tiverem recebido supervisão ou formação sobre o uso adequado do aparelho de forma segura e entendem os perigos envolvidos. As crianças não devem brincar com o aparelho. A limpeza e manutenção feitas pelo utilizador não devem ser executadas por crianças sem supervisão.

PRECAUÇÕES

Leia cuidadosamente todo este manual antes de iniciar a instalação e guarde estas instruções.

Para reduzir o risco de lesões pessoais, fixe o ventilador directamente à estrutura de suporte da casa ou edifício, de acordo com estas instruções, e use apenas as ferragens fornecidas.

Para evitar um possível choque eléctrico, antes de instalar o ventilador, desligue a electricidade, desligando todos os interruptores de circuito ou disjuntores que

alimentem a caixa eléctrica onde se vai instalar o ventilador e o interruptor de parede associado.

Para a ligação eléctrica é necessário instalar um interruptor seccionador em conformidade com os regulamentos de instalação, que garanta o corte de todos os pólos, directamente ligado aos terminais de alimentação e deve ter uma separação de contacto em todos os seus pólos, que permita o corte total sob condições de sobretensão da categoria III.

Toda a fiação e ligações devem estar em conformidade com as normas eléctricas nacionais e locais. Se não sabe como fazer a instalação eléctrica, deve usar os serviços de um electricista qualificado.

Certifique-se de que o ventilador está desligado da fonte de alimentação antes de retirar a protecção.


Para reduzir o risco de lesões pessoais, não dobre o sistema de fixação das pás quando instalar, equilibrar ou limpar o ventilador. Nunca insira objectos estranhos entre as pás do ventilador quando este estiver em movimento.

Para reduzir o risco de incêndio, choque eléctrico ou danos no motor, não levante nem transporte o ventilador, segurando-o pelos fios eléctricos.

As pás do ventilador não podem ficar a uma altura inferior a **2,3 m do chão**.

As precauções importantes, as salvaguardas e as instruções que aparecem neste manual não significam que cobrem todas as possíveis condições e situações que podem ocorrer. Tem que se compreender que o senso comum, o cuidado e a atenção são factores que não podem ser construídos dentro deste produto. Estes factores devem ser fornecidos pela pessoa ou pessoas que vão fazer a instalação, que vão cuidar e operar a ventoinha.

NEDERLANDS

1- Beschermklasse I: het armatuur is uitgerust met een aardklem en moet dus worden geaard. Sluit de aardleiding (geelgroene ader)aan op de met gemarkeerde klem .

2- IP20 installeer het armatuur enkel in ruimten waar direct contact met water onmogelijk is.

3- Verbruik in W.

4- Omwentelingen per minuut.

5- Afstandsbediening, inbegrepen.

6- Dit toestel kan gebruikt worden door kinderen vanaf 8 jaar en door personen met beperkte fysieke, sensorïële of mentale vaardigheden of met gebrek aan ervaring en kennis, op voorwaarde dat zij over de nodige toezicht genieten of over een gepaste opleiding hebben genoten zodat zij het toestel op een veilige manier te kunnen en de gevaren begrijpen die het gebruik ervan inhoudt. Kinderen mogen niet met het toestel spelen. De reiniging en het onderhoud die door de gebruiker dient uitgevoerd te worden, mag niet uitgevoerd worden door kinderen zonder toezicht.

WAARSCHUWINGEN

Lees de volledige handleiding aandachtig voor u aan de installatie begint, en bewaar deze instructies.

Om het risico op persoonlijke letsels te beperken, moet de ventilator, in overeenstemming met deze instructies, rechtstreeks aan de draagstructuur van het huis of het gebouw bevestigd worden, en mag alleen gebruik gemaakt worden van het geleverde ijzerwerk.

Om eventuele elektrische schokken te vermijden, moet voor de ventilator geïnstalleerd wordt de stroom afgesloten worden, door de netschakelaars of de stroomonderbrekers voor de stroomtoevoer naar de elektriciteitskast waarop de ventilator en de bijbehorende muurschakelaar aangesloten zijn, uit te schakelen.

Voor de elektrische aansluiting dient er een lastschakelaar geïncorporeerd te worden overeenkomstig de installatievoorschriften, die de omnipolaire onderbreking garandeert, direct verbonden aan de voedingsaansluitklemmen en dient over een contactscheiding te beschikken op alle polen, die voor een volledige ontkoppeling zorgt bij overspanning onder omstandigheden van overspanning van categorie III.

Alle bedrading en aansluitingen dienen geïnstalleerd te worden in overeenstemming met de nationale en plaatselijke elektrische normen. Indien u niet goed weet hoe de elektrische installatie te doen, dient u de diensten van een gekwalificeerde elektricien in te schakelen.

Verzeker u dat de ventilator losgekoppeld is van de elektrische voeding vooraleer de bescherming te verwijderen.

Om het risico op persoonlijke letsels te beperken, mag bij de installatie, de uitbalancing of de reiniging van de ventilator het bevestigingssysteem van de bladen niet gebogen worden. Breng nooit vreemde objecten tussen de bladen van de ventilator wanneer deze in beweging is.

Om het risico op brand, elektrische schokken of een beschadiging van de motor te beperken, mag de ventilator niet opgetild of opgehangen worden met de elektrische draden.

De bladen van de ventilator mogen niet op een hoogte van minder dan **2,3 m boven de vloer geplaatst worden**.

De belangrijke verzorgings- en veiligheidsmaatregelen en aanwijzingen in deze handleiding pretenderen niet alle mogelijke omstandigheden en condities te omschrijven die zich kunnen voordoen. Het moet duidelijk zijn dat gezond verstand, voorzichtigheid en zorgvuldigheid aspecten zijn die niet in dit product ingebouwd kunnen worden. De persoon (personen) die de unit installeren, er zorg voor dragen en gebruiken, zijn verantwoordelijk voor die aspecten.

DEUSTCH

1-Schutzklasse I: Diese Leuchte hat einen Schutzleiteranschluss. Der Schutzleiter muß an die mit  gekennzeichnete Erdungsschraube angeschlossen werden.

2- Diese Leuchte darf nur in Räumen verwendet werden, in denen bei ordnungsgemäßer Verwendung ein direkter Kontakt mit Wasser nicht möglich ist.

3- Stromverbrauch in W.

4- Umdrehungen pro Minute.

5- Fernbedienung, enthalten.

6- Diesen Apparat können Kinder ab 8 Jahren und Menschen mit körperlichen, sensorischen oder mentalen Einschränkungen oder Mangel an Erfahrung und Wissen nutzen, wenn Sie unter Aufsicht sind oder ihnen der richtige Umgang mit dem Apparat beigebracht wurde, auf eine sichere Weise und sie die Gefahren, die von ihm ausgehen, verstehen. Kinder sollen nicht mit dem Apparat spielen. Die Reinigung und

Wartung durch den Gebraucher sollte nicht von Kindern ohne Aufsicht durchgeführt werden.

WARNING

Bitte lesen Sie dieses Handbuch aufmerksam durch bevor Sie mit der Installation beginnen und bewahren Sie es anschließend für evtl. spätere Verwendungen gut auf. Zur Vermeidung von Risiken und evtl. Personenschäden sollte der Ventilator direkt an der tragenden Struktur der Decke oder des Gebäudes nach Maßgabe der hier geschriebenen Anleitungen und unter Verwendung der mitgelieferten Werkzeuge installiert werden.

Zur Vermeidung von elektrischen Schlägen empfiehlt es sich, vor der Installation des Ventilators das Stromnetz abzuschalten bzw. den Bereich, in dem der Ventilator installiert werden soll, mit dem entsprechenden Trennschalter und dem dazu gehörigen Wandschalter abzutrennen.

Voor de elektrische aansluiting dient er een lastschakelaar geïncorporeerd te worden overeenkomstig de installatievoorschriften, die de omnipolaire onderbreking garandeert, direct verbonden aan de voedingsaansluitklemmen en dient over een contactscheiding te beschikken op alle polen, die voor een volledige ontkoppeling zorgt bij overspanning onder omstandigheden van overspanning van categorie III.

Alle bedrading en aansluitingen dienen geïnstalleerd te worden in overeenstemming met de nationale en plaatselijke elektrische normen. Indien u niet goed weet hoe de elektrische installatie te doen, dient u de diensten van een gekwalificeerde elektricien in te schakelen.

Verzeker u dat de ventilator losgekoppeld is van de elektrische voeding vooraleer de bescherming te verwijderen.


Zur Vermeidung von Risiken und den Personenschutz darf das Befestigungssystem für die Flügel bei der Installation, beim Auswuchten oder beim Reinigen nicht verbogen werden. Führen Sie niemals fremde Objekte zwischen die drehenden Flügel wenn der Ventilator in Betrieb ist.

Zur Vermeidung von Feuer, elektrischen Schlägen oder Beschädigungen des Motors darf der Ventilator unter keinen Umständen an den elektrischen Leitungen getragen oder gehoben werden.

Die Flügel des Ventilators müssen sich mindestens auf einer Höhe **von 2,3 m über dem Boden befinden**.

Anmerkung: Die wichtigen Vorsichts-, Sicherheits- und Installationsanweisungen beinhalten nicht alle möglichen Konditionen und Situationen, die auftreten können. Der allgemeine Sinn sollte verstanden werden. Vorsicht und Achtsamkeit sind Faktoren, die nicht in dieses Produkt mit eingebaut werden können. Diese Faktoren müssen von der diese Einheit installierenden, wartenden oder pflegenden Person mitgebracht werden

ΕΛΛΗΝΙΚΗ

1- Προστασία κλάσης I: Η συσκευή έχει γείωση. Το καλώδιο γείωσης (κίτρινο/πράσινο) πρέπει να συνδεθεί στο κλιπ που φέρει το σύμβολο .

2- Η συσκευή αυτή μπορεί να εγκατασταθεί μόνο σε εσωτερικό χώρο όπου είναι αδύνατη η άμεση επαφή με το νερό

3- Κατανάλωση σε βατ, σύμφωνα με την ταχύτητα του μοτέρ

4- Στροφές ανά λεπτό

5- Δυνατότητα ενσωμάτωσης τηλεχειρισμού.

6- Αυτή η συσκευή μπορεί να χρησιμοποιηθεί από παιδιά ηλικίας 8 και πάνω, καθώς και άτομα με μειωμένες σωματικές, αισθητηριακές ή διανοητικές ικανότητες ή έλλειψη εμπειρίας και γνώσης, εφόσον τους δόθηκε κατάλληλη κατάρτιση σχετικά με τη χρήση της συσκευής ή εφόσον επιβλέπονται, κατανοώντας τους κινδύνους που υπάρχουν. Τα παιδιά δεν πρέπει να παίζουν με τη συσκευή. Τα παιδιά πρέπει να επιβλέπονται όταν καθαρίζετε ή κάνετε συντήρηση της συσκευής.

ΠΡΟΦΥΛΑΞΕΙΣ

Διαβάστε με προσοχή όλο το εγχειρίδιο, πριν να αρχίσετε την εγκατάσταση και φυλάξτε αυτές τις οδηγίες.

Για να μειωθεί ο κίνδυνος προσωπικού τραυματισμού, στερεώστε τον ανεμιστήρα κατευθείαν στην δομή της βάσης του σπιτιού ή κτηρίου, σύμφωνα με αυτές τις οδηγίες και χρησιμοποιήστε μονάχα τα παρεχόμενα εργαλεία.

Πριν να εγκαταστήσετε τον ανεμιστήρα, αποσυνδέστε το ρεύμα, για να αποφευχθεί ο κίνδυνος ηλεκτροπληξίας, σβήνοντας τους διακόπτες του κυκλώματος ή τους αποζεύκτες, που τροφοδοτούν το κιβώτιο παροχής ρεύματος, όπου θα εγκατασταθεί ο ανεμιστήρας και ο συνδεδεμένος διακόπτης τοίχου.

Για την ηλεκτρική σύνδεση, είναι απαραίτητο να ενσωματωθεί ένας διακόπτης αποσύνδεσης, σύμφωνα με τους κανόνες εγκατάστασης, ο οποίος θα εξασφαλίζει τη διάνοιξη κάθε πόλου και θα είναι άμεσα συνδεδεμένος με τα θερμοκάτα τροφοδοσίας ενώ πρέπει να έχει ένα διαχωρισμό επαφής σε όλους τους πόλους του, παρέχοντας απόλυτη αποσύνδεση σε περίπτωση συνθηκών υπέρτασης κατηγορίας III Όλες οι καλωδιώσεις και οι συνδέσεις πρέπει να γίνονται σύμφωνα με τις εθνικές και διεθνείς ηλεκτρικές εγκαταστάσεις. Αν δεν γνωρίζετε πώς να κάνετε μια ηλεκτρική εγκατάσταση, θα πρέπει να χρησιμοποιήσετε τις υπηρεσίες ενός ειδικευμένου ηλεκτρολόγου.

Βεβαιωθείτε ότι ο ανεμιστήρας έχει αποσυνδεθεί από την παροχή ρεύματος προτού αφαιρέσετε την προστασία.


Για να μειωθεί ο κίνδυνος προσωπικού τραυματισμού, μην διπλώνετε το σύστημα στερέωσης των πτερυγίων, όταν κάνετε την εγκατάσταση, ισορρόπηση, ή καθαρίζετε τον ανεμιστήρα. Ποτέ μην εισάγετε ξένα αντικείμενα ανάμεσα στους έλικες του ανεμιστήρα, όταν περιστρέφονται.

Για να μειωθεί ο κίνδυνος πυρκαγιάς, ηλεκτροπληξίας ή βλάβης στο μοτέρ, μην σηκώνετε, ούτε να φορτώνετε τον ανεμιστήρα, κρατώντας τον από τα ηλεκτροφόρα σύρματα.

Οι έλικες του ανεμιστήρα δεν μπορεί να μείνουν σε ένα ύψος μικρότερο από **2,3 m από το πάτωμα**.

Οι οδηγίες και οι κανόνες ασφαλείας, που περιέχονται στο παρόν εγχειρίδιο δεν μπορούν να προβλέψουν όλες τις συνθήκες και όλες τις καταστάσεις που θα μπορούσαν να παρουσιαστούν. Για ημερανείς λόγους, το παρόν εγχειρίδιο δεν περιλαμβάνει στοιχεία, όπως όλες τις προειδοποιήσεις και την προσοχή. Αυτοί οι παράγοντες προσοχής και φροντίδας, πρέπει να γίνουν αποδεκτοί από το(α) πρόσωπο(πα) που θέτουν σε λειτουργία, συντηρούν και χρησιμοποιούν το προϊόν.

РУССКИЙ

1- Защита Класса I: Прибор Имеет Заземление. Провод Для Заземления (Желтый / Зеленый) Должен Быть Подсоединен К Зажиму, Маркированному Символом .

2- Можно Устанавливать Только В Помещениях, Где Невозможен Прямой Контакт С Водой.

3- Потребление В Вт, В Зависимости От Скорости Мотора.

4- Обороты В Минуту.

5- Мандо Дистанция Включена.

6- Этим Устройством Могут Пользоваться Дети в возрасте 8 лет и старше и лица с ограниченными физическими, сенсорными или умственными способностями или нехваткой опыта и знаний, если они прошли инструктив обучения по надлежащему использованию устройства в безопасном месте и понимают риски, связанные с использованием аппарата. Дети не должны играть с прибором. Очистка и техническое обслуживание аппарата пользователем должно проходить в отсутствии детей.

ΠΡΕΔΥΠΡΕΦΕΡΕΝΕΙΑ

Прежде чем приступить к монтажу вентилятора, необходимо внимательно прочесть данный сборник инструкций и сохранить его, поскольку он может понадобиться в будущем.

Во избежание риска причинения вреда здоровью человека необходимо крепить потолочный вентилятор непосредственно к опорной конструкции дома или здания, соблюдая приведенные здесь инструкции и используя исключительно поставляемые вместе с устройством крепления.

Чтобы обезопасить себя от поражения электрическим током, прежде чем производить монтаж вентилятора, необходимо отсоединить электричество, выключив переключатели электрической цепи или размыкающие реле, подающие ток в коробку электропитания, где будет установлен вентилятор, а также следует отключить соответствующий настенный выключатель.

Для электрического подключения необходимо включить выключатель в соответствии с инструкциями по монтажу, что обеспечит всенаправленный срез, непосредственно подключенный к клеммам питания и также обеспечить контактное разделение во всех его полюсах, что дает полное отсоединение в условиях перенапряжения категории III.

Все проводки и соединения должны быть выполнены в соответствии с национальными и местными электрическими кодами. Если вы не знакомы с правилами электромонтажа, вам следует воспользоваться услугами квалифицированного электрика.

Перед снятием защиты убедитесь, что вентилятор отсоединен от электросети.


Во избежание риска причинения вреда здоровью человека нельзя сгибать систему крепления, когда производите установку, выравнивание или чистку вентилятора. Ни в коем случае нельзя вставлять посторонние предметы между лопастями вентилятора во время его вращения.

Во избежание опасности пожара, поражения электрическим током или повреждений мотора не поднимайте и не тяните вниз вентилятор, придерживая его за электрические провода.

Лопасты вентилятора должны находиться на высоте не менее 2,3 м от пола.

Инструкции и нормы безопасности, содержащиеся в данном руководстве, не могут предусмотреть всех опасных условий и ситуаций, которые могут возникнуть. По вполне понятным причинам, настоящее руководство не может включать в себя такие предостерегающие факторы, как осторожность и бдительность. Эти факторы должны быть приняты во внимание человеком/людьми, которые производят установку, обслуживание и ремонт устройства, а также непосредственно пользуются им

ČESKY

1- Třída ochrany I: Svítidlo je opatřeno uzemněním (žlutozelený kabel), které je třeba připojit ke svorce označené symbolem .

2- Svítidlo smí být instalováno na povrchy s normální hořlavostí.

3- Spotřeba ve W, dle rychlosti motoru.

4- Otáčky za minutu.

5- Dálkovým ovládním, součástí balení.

6- Toto zařízení smí používat děti od 8 let, jakož i lidé s omezenou tělesnou, vnímavou nebo duševní schopností nebo lidé s nedostatečnými zkušenostmi a vědomostmi, pokud se jim poskytne přiměřené školení pro obsluhu tohoto zařízení nebo jsou pod dohledem a chápou možná rizika spojená s zařízením. Děti by zařízení neměly používat na haní. Děti smí zařízení čistit nebo provádět jeho údržbu jenom pod dohledem.

VÝSTRAHY

Před zahájením montáže si pečlivě přečtěte celou příručku a tyto pokyny si uschovejte.

Ke snížení rizika úrazu přimontujte ventilátor podle těchto pokynů přímo na podpůrnou konstrukci budovy a použijte k tomu pouze dodané technické vybavení.

Abyste předešli možnému úrazu elektrickým proudem, vypněte před instalací ventilátoru proud: vypněte jističe odpovídající odbočné krabici a příslušnému vypínání na stěně.

Pro připojení k elektrické síti je nutné začlenit odpojovač podle pokynů pro instalaci, který zajišťuje přepínání všech pólů, je přímo připojený k napájecím svorkám a musí mít oddělené kontakty na všech pólech, což poskytuje celkové odpojení v rámci kategorie III přepětových podmínek.

Veškerá elektroinstalace a připojení musí být provedeno v souladu s národními a místními předpisy pro elektrickou instalaci. Pokud nejste obeznámeni s prováděním elektrické instalace, je nutné využít služeb kvalifikovaného elektrikáře.

Před odstraněním ochrany se ujistěte, že je ventilátor odpojen od sítě.

Ke snížení rizika úrazu při instalování, vyvažování nebo čištění ventilátoru neohýbejte připevněné lopatek. Nikdy mezi otáčející se lopatky nevkládejte žádné předměty.


Ke snížení rizika požáru, úderu elektrickým proudem nebo poškození motoru nezvedejte a nenoste ventilátor za přívodní vodiče.

Lopatky ventilátoru nesmějí být namontovány níže **než 2,3 m od země**.

Důležitá upozornění, záruka a pokyny uvedené v této příručce nezahnují veškeré možné podmínky a situace, jež mohou nastat. Je třeba pochopit, že zdravý rozum,

pozorné zacházení a pečlivost jsou faktory, které do výrobku nelze zabudovat. Musejí je dodat osoby, které zařízení instalují, starají se o ně a operují s ním.

POLSKI

- 1- Zabezpieczenie klasa I: oświetlenie jest uziemione - kabel żółty/zielony, który musi być podłączony do zacisku oznaczonego symbolem .
- 2- Urządzenie może być instalowane jedynie w pomieszczeniach, w których nie ma możliwości bezpośredniego kontaktu z wodą.
- 3- Zużycie energii W, w zależności od prędkości silnika.
- 4- Obroty na minutę.
- 5- Zdalnego sterowania, znajduje się w zestawie.
- 6- Dzieci w wieku powyżej 8 lat oraz osoby o ograniczonej sprawności fizycznej, sensorycznej lub umysłowej lub te, które nie posiadają wystarczającego doświadczenia ani wiedzy mogą używać urządzenia jedynie pod nadzorem lub w przypadku, gdy zostały one przeszkolone na temat korzystania z niego w sposób bezpieczny oraz zrozumiały niebezpieczeństwa związane jego użyciem. Dzieci nie powinny bawić się urządzeniem. Czyszczenie i konserwacja wykonywana przez użytkownika nie powinna zostać realizowana przez dzieci bez nadzoru.

OSTRZEŻENIA

Prosimy o uważne przeczytanie niniejszego podręcznika przed rozpoczęciem instalacji oraz o zachowanie zawartych w nim instrukcji.

Aby zmniejszyć ryzyko obniesienia obrażeń ciała, należy zamontować wentylator bezpośrednio na konstrukcji mocującej w domu lub w budynku zgodnie z podanymi instrukcjami przy użyciu załączonych elementów.

Aby uniknąć porażenia prądem, przed rozpoczęciem instalacji wentylatora należy odłączyć zasilanie prądu poprzez wyłączenie wyłączników obwodu lub włączników, za pomocą których doprowadzany jest prąd do obszaru, gdzie będzie zainstalowany wentylator i do odpowiednich przełączników na ścianie.

Aby uzyskać dostęp do prądu elektrycznego jest konieczne podłączenie wyłącznika odłączającego zgodnie z przepisami instalacyjnymi, który zapewni odcięcie wszelkich biegunów, bezpośrednio podłączony do zacisków zasilających i musi być oddzielony od kontaktu na wszystkich biegunach, zapewniając całkowite odłączenie w warunkach przecięcia kategorii III.


Całe okablowanie i wszystkie połączenia muszą być wykonane zgodnie z krajowymi i lokalnymi kodeksami elektrycznymi. Jeśli nie znasz się dobrze na wykonaniu instalacji elektrycznej, skorzystaj z usług wykwalifikowanego elektryka.

Upewnij się, że wentylator jest odłączony od zasilania przed zdjęciem zabezpieczenia.

Aby zmniejszyć ryzyko obniesienia obrażeń ciała, nie należy wyginać systemu mocowania skrzydeł podczas instalacji, ustawiania i czyszczenia wentylatora. Nie należy umieszczać żadnych przedmiotów między skrzydłami wentylatora, podczas gdy jest on w ruchu.

Aby zmniejszyć ryzyko pożaru, porażenia prądem i uszkodzenia silnika wentylatora, nie należy podnosić ani przenosić wentylatora trzymając za kable elektryczne. Skrzydła wentylatora nie mogą być umieszczone niżej niż **2,3 metra nad podłogą**. *Instrukcje i zasady bezpieczeństwa opisane w niniejszym podręczniku nie omawiają wszystkich mogących wystąpić okoliczności i zdarzeń. Z oczywistych względów niniejszy podręcznik nie może zastąpić takich czynników jak przezorność i ostrożność, którymi muszą wykazać się osoby instalujące i serwisujące urządzenie oraz osoby korzystające z niego.*

БЪЛГАРСКИ

1- Защита клас I: осветителното тяло е заземено (жълт кабел/зелен) и трябва да бъде свързано към халката, обозначена със символа .

2- Този апарат може да бъде инсталиран само в помещения, в които не е възможен пряк воден контакт.

3- Консумация на мощност в зависимост от оборотите на двигателя.

4- Минимални обороти на мотора на вентилатора.

5- дистанционно управление, включен.

6- Това устройство може да се използва от деца над 8 години и хора с ограничени физически, сетивни или умствени способности или липса на опит и знания, ако те са под наблюдение или с подходящо обучение относно безопасната употреба на устройството и разбират опасностите които го съпътстват. Децата не трябва да играят с устройството. Почистването и поддръжката от страна на потребителя не трябва да се извършва от деца без надзор.

ПРЕДПАЗНИМЕРКИ

Прочетете внимателно ръководството преди инсталиране и запазете тези инструкции.

За намаляване на риска от наранявания, прикрепете вентилатора директно към опорната структура на къщата или сградата според инструкциите и използвайте само доставените обкови.

За избягване на електрически удар, преди инсталацията на вентилатора изключете електричеството, прекъсвачите на веригата или изключвателите, които захранват електрическата кутия, където ще се инсталира вентилатора и съответния прекъсвач на стената.

За електрическата връзка е необходимо да се включи изолаторен прекъсвач съгласно инструкциите за монтаж, които осигуряват изцяло нарязани накрайници, директно свързани към силовите клеми и трябва да имат отделяне на контактите във всичките им полюси, което осигурява общо изключване в категория III от условията за пренапрежение.

Всички окабелявания и връзки трябва да се извършват в съответствие с националните и местните електрически кодове. Ако не сте запознати с начина на извършване на електрическата инсталация, трябва да използвате услугите на квалифициран електротехник.

Уверете се, че вентилаторът е изключен от мрежата, преди да извадите защитата.

За избягване на риска от наранявания, не огъвайте опорната система на перките, когато инсталирате, настройвате или почиствате вентилатора. Никога не поставяйте чужди тела между перките на вентилатора докато е в движение.

За намаляване на риска от пожар, електрически удар или увреждания на мотора, не повдигайте и не пренасяйте вентилатора за електрическите кабели.

Перките на вентилатора трябва да се намират най-малко на височина **2,3 м над**


6 - luzon

ПОДА.

Инструкциите и нормите за сигурност в настоящето ръководство не могат да предвидят всички възможни условия и ситуации. По очевидни причини настоящето ръководство не може да съдържа фактори като предпазливост и внимание. Тези фактори трябва да бъдат предвидени от лицето (лицата), което инсталира (инсталират), поддържа (поддържа) и използва (използват) продукта.

SLOVENČINA

1- Ochranná trieda I: Zariadenie je vybavené uzemnením. Uzemňovací kábel

(žltozelený) je potrebné pripojiť k svorke označenej symbolom .

2- Zariadenie možno inštalovať iba v miestnostiach, v ktorých je vylúčený priamy kontakt s vodou.

3- Spotreba (W) závisí od rýchlosti motora.

4- Počet otáčok za minútu.

5- Zariadenie funguje aj na diaľkové ovládanie, je súčasťou balenia

6- To napravo lahko uporabljajo otroci od 8. leta dalje kot tudi osebe z zmanjšanimi telesnimi, čutnimi ali duševnimi sposobnostmi ali osebe s pomanjkljivimi izkušnjami in znanjem, v kolikor so bili deležni ustreznega usposabljanja glede uporabe naprave ali pa so pod nadzorom osebe in razumejo tveganja, ki obstajajo. Otroci se ne smejo igrati z napravo. Otroke je treba nadzorovati pri čiščenju ali vzdrževanju naprave.

UPOZORNENIA

Prečítajte si návod pred inštaláciou a uložte tieto pokyny.

Ak chcete znížiť riziko úrazu, pripojte ventilátor priamo na nosnú konštrukciu domu alebo budovy podľa pokynov a použite dodané kovania.

Aby ste predišli úrazu elektrickým prúdom, pred inštaláciou ventilátora mimo ističov elektriny okruhu alebo prepínače, ktoré napájanie elektrického poľa, kde bude ventilátor inštalovaný a zodpovedajúce spínač na stene.

Pre elektrické pripojenie je potrebné pripojiť hlavný vypínač podľa inštalacyjnych predpisov, ktorý zaručí odpojenie vo všetkých póloch ventilátora priamo terminálov napájania a musí mať oddelené kontakty vo všetkých svojich póloch, čo zabezpečí úplné odpojenie v podmienkach stavu prepätia III kategórie.

Všetky vodiče a pripojenia musia byť vyrobené podľa národných a lokálnych elektrických kódov. Ak nie ste obozretní so spôsobom elektrickej inštalácie, mali by ste využiť služby kvalifikovaného elektrikára.

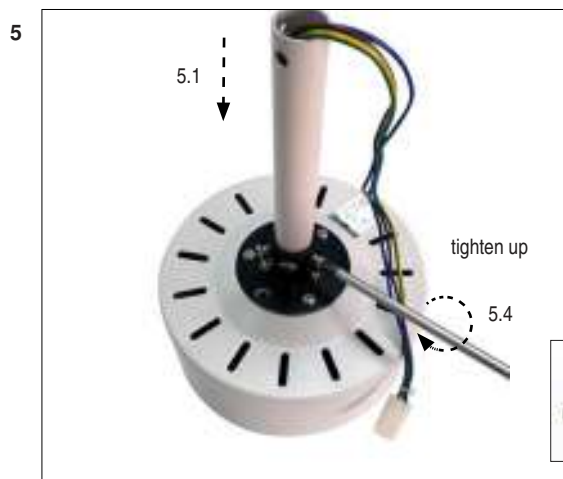
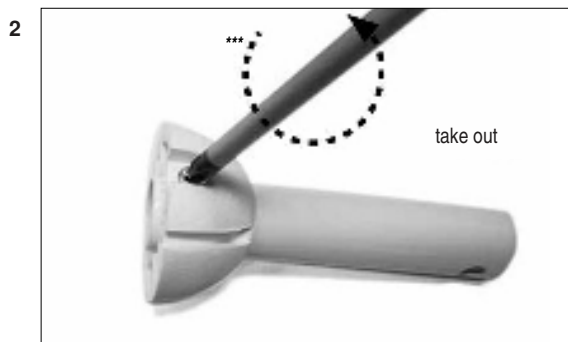
Predtým ako zo zariadenia zosadíte kryt, uistite sa, že je fén odpojený zo siete.

Aby sa zabránilo nebezpečenstvu úrazu, neohýbajte kotúče nosný systém inštalácie, nastavenie a čistenie ventilátora. Nikdy do nich vkladajte cudzie predmety medzi lopatky ventilátora, zatiaľ čo v pohybe.

Ak chcete znížiť riziko požiaru, úrazu elektrickým prúdom alebo poškodeniu motora, nezdvíhajte ani neprenášajte káble výkonu ventilátora.

Na lopatky musí byť umiestnené najmenej **2,3 m nad podlahou**.

Pokyny a bezpečnostné predpisy uvedené v tomto návode nemožno predvídať všetky možné podmienky a situácie. Z pochopiteľných dôvodov, môže byť táto príručka zahŕňať faktory, ako je obozretnosť a opatrnosť. Tieto faktory musia byť osobou (y), ktorý nainštaloval (inštalovaný), podporuje (podporované) a použitie (používa sa) produktu.



ESPAÑOL Retire el pasador de seguridad.

CATALÀ Retiri el passador de seguretat

ENGLISH Remove the drop rod.

FRANÇAIS Retirez la broche de sécurité.

ITALIANO Togliere il perno di sicurezza.

PORTUGÊS Retire o passador de segurança.

NEDERLANDS Trek de veiligheidspen terug.

ĎEUSTCH Entfernen Sie den Sicherheitsstift.

ΕΛΛΗΝΙΚΗ Αφαιρέστε το μπουλόνι ασφαλείας.

РУССКИЙ Снимите предохранительный штифт.

ĎESKY Odstraňte bezpeĉnostní průchodku kabelu.

POLSKI Usuń zawleczkę zabezpieczającą.

SLOVENĀINA Отстранете обезопасительния щифт.

SLO Vytiahnite bezpeĉnostný kolík.

ESP Pase los cables a través de la tija. Coloque el pasador y la horquilla. Apriete el tornillo que sujeta el pasador.

CAT Passi els cables a través i de la tija. Col·loqui el passador i la forqueta. Estrenyi el clau que subjecta el passador.

ENG Pass the wires through the post. Insert the pin and clevis. Tighten the screw holding the pin in place.

FRA Passez les câbles au travers de la tige. Fixez la broche et l'agrafe. Serrez la vis qui sert à fixer la broche.

ITA Passare i cavi attraverso l'asta. Collocare il perno e la coppiglia. Serrare la vite che fissa il perno.

POR Passe os cabos através da haste. Coloque o passador e o gancho. Aperte o parafuso que fixa o passador.

NDL Voer de kabels door de afdekingskap en door de bevestigingsstang. Zet de veiligheidspen en de splitpen vast. Draai de schroef die door de veiligheidspen gaat goed aan.

DEU Führen Sie die Kabel durch die Rosette und die Stange. Setzen Sie den Stift und die Gabel ein. Ziehen Sie die Schraube, die den Stift hält, fest.

ΕΛΛ Περάστε τα καλώδια μέσα από τη στεφάνη και από τη ράβδο. Τοποθετήστε το μπουλόνι και τη φουρκέτα. Σφίξτε την βίδα και στερεώστε το μπουλόνι.

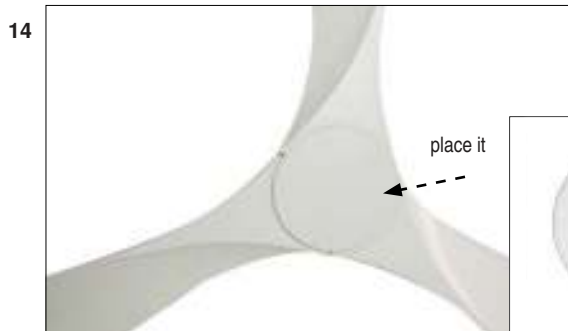
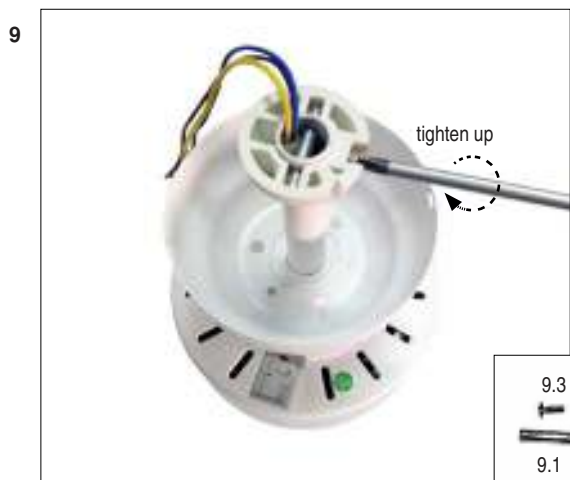
РУС Проведите провода через потолочную розетку и стержень. Установите штифт и вилку. Зажмите винт, который удерживает штифт.

ĎES Provlékněte vodiĉe ozdobným krytem a závěsnou tyĉkou. Nasadte kabelovou průchodku a závlaĉku. Dotáhněte šroub k upevnění průchodky.

POL Przewieĉnij kable przez część mocowaną do sufitu i przez rurkę. ZałóŹ zawleczkę i uchwyt. Dokręĉ śrubę podtrzymującą zawleczkę.

БЪЛ Прокарайте кабелите през розетката и съединителния детайл. Прикрепете щифта и вилицата. Затегнете винта, който захваща щифта.

SLO Prevedite káble cez kryt podstavca a potom cez tyĉ. Cez kolík pretiahnite svorku. Dotiahnite skrutku, ktorá pripevňuje kolík.



ESP Vuelva a colocar la bola y el pasador.

CAT Torni a col·locar la bola i el passador.

ENG Reinsert the ball and pin.

FRA Remettez la broche en place.

ITA Collocare nuovamente il perno.

POR Volte a colocar o passador.

NDL Setzen Sie den Stift wieder ein.

DEU Plaats de veiligheidspen terug op zijn plaats.

ΕΛΛ Τοποθετήστε ξανά το μπουλόνι.

PYC Вновь установите штифт.

ČES Znovu nasadte průchodku.

POL Załóż z powrotem zawleczkę.

БЪЛ Поставете отново обезопасителния щифт.

SLO Zasunte bezpčnostný kolík späť na miesto.

ESP Monte las palas. Asegúrese de que los tornillos quedan bien apretados.

CAT Ensamblei les pales. Asseguri's que els cargols queden ben apretats.

ENG Assembly the fan blades. Make sure the screws are tightened.

FRA Montage des pales. Assurez-vous que les vis sont bien serrées.

ITA Montaggio delle pale. Controllare che le viti siano fissate correttamente.

POR Montagem das pás. Assegure-se de que os parafusos ficam bem apertados.

NDL Plaatsen van de bladen. Controleer of de schroeven goed zijn aangedraaid.

DEU Montage der flügel. Versichern Sie sich, dass die Schrauben fest angezogen sind.

ΕΛΛ τοποθέτηση των πτερυγιών. Βεβαιωθείτε ότι οι βίδες είναι καλά σφιγμένες.

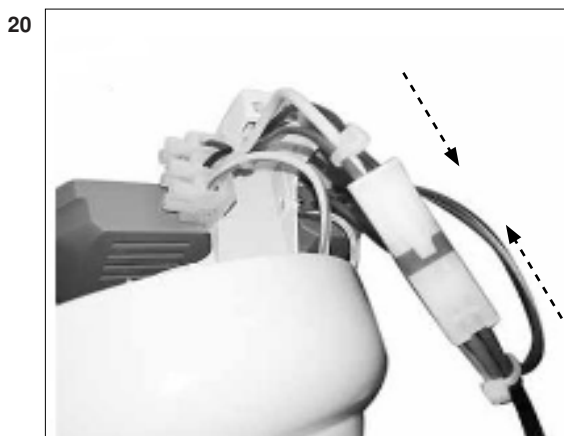
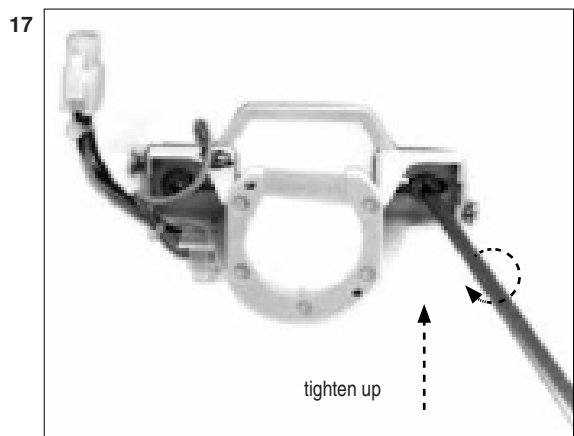
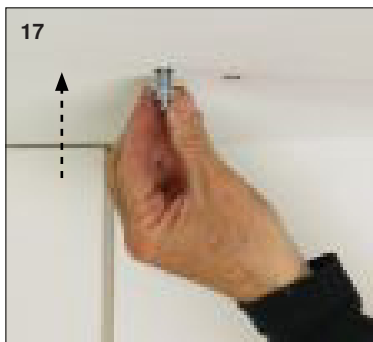
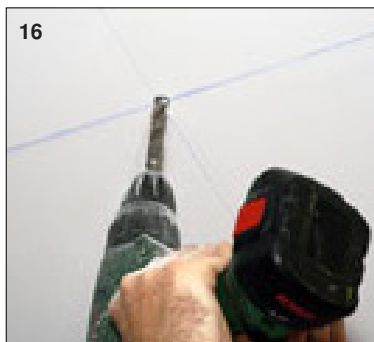
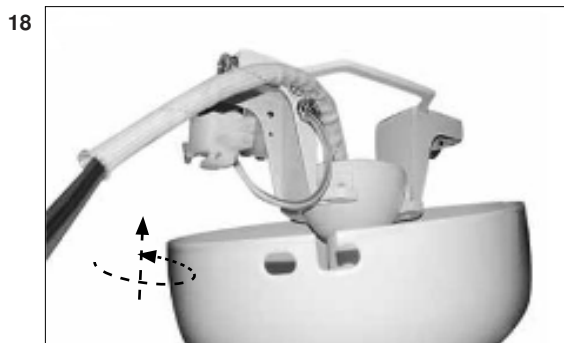
PYC Убедитесь в том, что винты хорошо прикреплены к потолку.

ČES ustanovka lopatek. Ujistěte se, že jsou šrouby dobře dotaženy.

POL montaż łopatek. Upewnij się, że śruby są mocno zamocowane.

БЪЛ инсталация скръздеи. Проверете дали болтовете са добре затегнати.

SLO montáž lopatiek. Pevne dotiahnite jednotlivé skrutky.



ESP Monte el soporte. Asegúrese de que los tornillos quedan bien fijados al techo.

CAT Instal·li el suport. Asseguri's que els cargols queden ben fixats al sostre.

ENG Hang the bracket installation. Make sure the screws are securely fastened to the ceiling.

FRA Installation du support. Vérifiez que les vis sont fermement fixées au plafond.

ITA Installazione del supporto. Controllare che le viti siano fissate correttamente al soffitto.

POR Instalação do suporte. Assegure-se de que os parafusos ficam bem fixados ao tecto.

NDL Installatie van de bevestigingsplaat. Controleer of de schroeven goed in het plafond bevestigd zijn.

DEU Montage der Halterung. Versichern Sie sich, dass die Schrauben fest mit der Decke verbunden sind.

ΕΛΛ Τοποθέτηση της βάσης. Βεβαιωθείτε ότι οι βίδες έχουν στερεωθεί καλά στην οροφή.

PYC Установка опоры. Убедитесь в том, что винты хорошо прикреплены к потолку.

ČES Instalace montážního kotouče. Ujistěte se, že jsou šrouby ke stropu dobře upevněny.

POL Instalacja elementu mocującego. upewnić się, że śruby są przymocowane do sufitu

БЪЛ Инсталиране на опората. Проверете дали болтовете са добре укрепени към тавана.

SLO Inštalácia podstavca. Skrutky pevne priskrutkujte k stropu.

ESP Coloque las lamparas y ponga el cristal.

CAT Col·loqui les bombetes i posi el vidre.

ENG Put the bulbs and install the glass of the light kit.

FRA Placer les lampes et mettez le cristal.

ITA Girare lampadine e mettete il cristallo.

POR Ligar lâmpadas e coloque o cristal.

NEB Plaats de gloeilampen en plaats het kristal.

DEU Legen sie die glühbirnen und legen den kristall.

ΕΛΛ Τοποθετήστε τις λάμπες και βάλτε την κρύσταλλο.

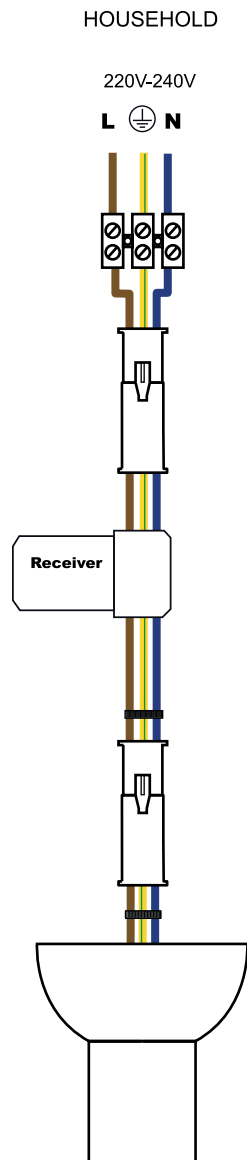
PYC Ставьте Лампочки И Положите Кристалл.

ČES Vložte Žárovky A Dejte Krystal.

POL Iwłóż żarówki i umieść kryształ.

БЪЛ Поставете крушки и поставете кристал.

SLO Vložte žiarovky A dajte kryštál



i faqs - www.faro.es

ESP Conecte el ventilador al soporte. Asegúrese de que las conexiones son correctas. Si tiene duda consulte con un técnico.

CAT Connecti el ventilador al suport. Asseguri's que les connexions són correctes. Si té dubte consulti amb un tècnic.

ENG Connect the fan to the bracket. Be sure that the connections are made properly. If in doubt consult a technician.

FRA Assurez-vous que les connexions sont correctes. En cas de doute, veuillez consulter un technicien.

ITA Collegare il ventilatore al supporto. Asegúrese de que las conexiones son correctas. In caso di dubbi, consultare un tecnico.

POR Ligar o ventilador ao suporte. Assegure-se de que as ligações estão correctas. Em caso de dúvida consulte um técnico.

NED Bevestiging van de ventilator aan de bevestigingsplaat. Controleer of de aansluitingen correct zijn. Neem bij twijfel contact op met een technicus.

DEU Verbinden des ventilators mit der halterung. Versichern Sie sich, dass die Anschlüsse richtig durchgeführt wurden. Bei Fragen wenden Sie sich bitte an einen Techniker.

ΕΛΛ Συνδεση του ανεμιστηρα στη βαση . Βεβαιωθειτε ότι οι συνδέσεις είναι σωστές. Αν έχετε απορία, συμβουλευτείτε τεχνικό.

РУС Подключение вентилятора к опоре. Убедитесь в правильности подключения. Если у вас есть сомнения, проконсультируйтесь с техническим специалистом.

ČES Připojení ventilátoru k montážnímu kotouči. Překontrolujte správnost zapojení vodičů. V případě nejasností kontaktujte odborníka.

POL Mocowanie wentylatora do elementu mocującego. Upewnij się, że podłączenia zostały ustawione prawidłowo. W przypadku wątpliwości należy skonsultować się z technikiem.

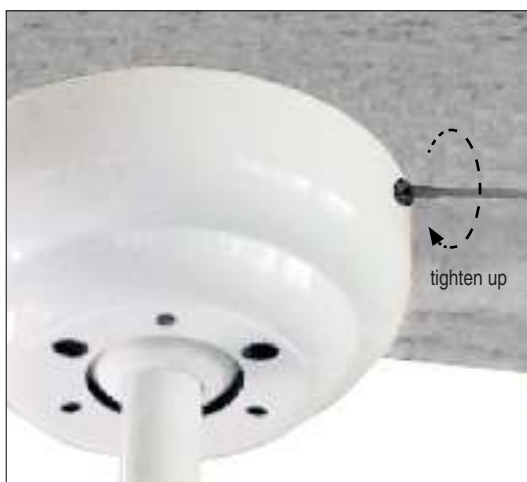
БЪЛ Свързване на вентилатора към опората/гироженіе. Проверете дали връзките са правилни. Консултирайте се с техник в случай на съмнение.

SLO Ventilátora k podstavcu. Uistite sa, že je všetko správne zapojené. V prípade pochybností sa poraďte s elektrikárom.

18

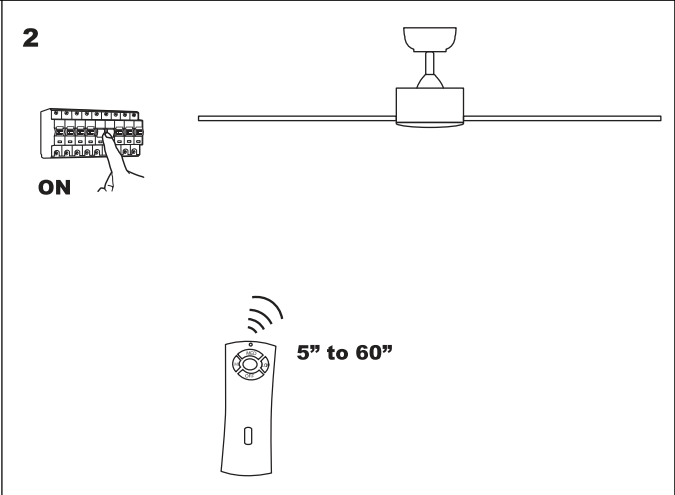
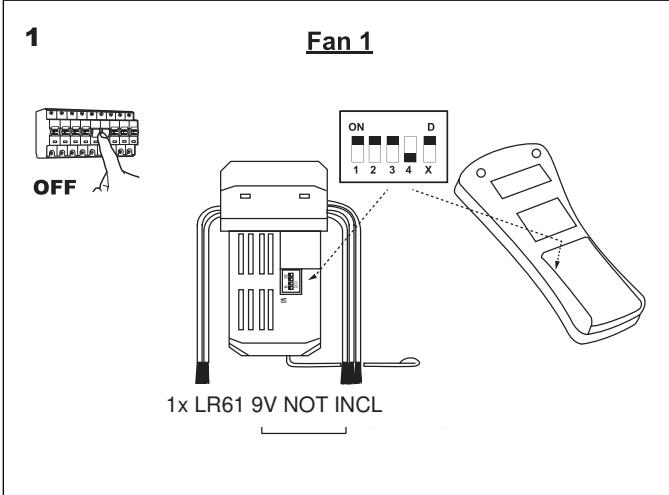
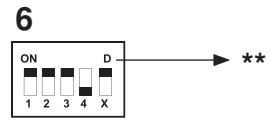
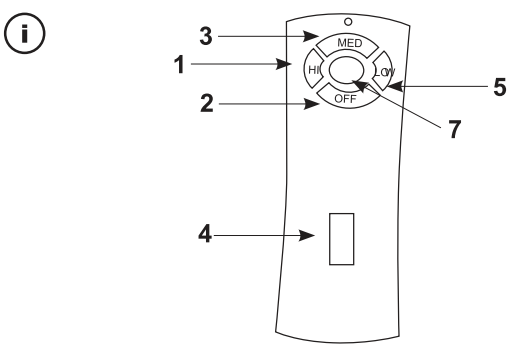


18

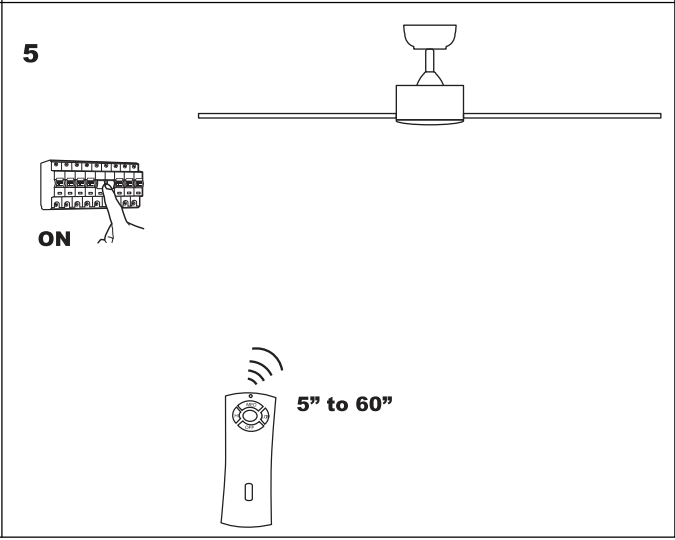
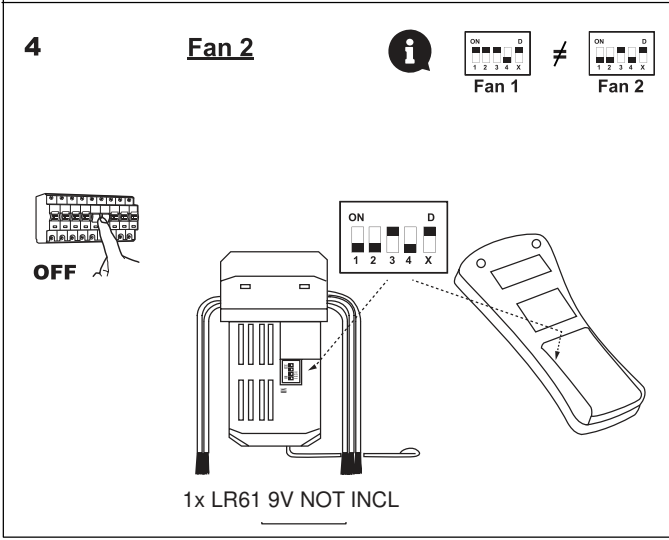
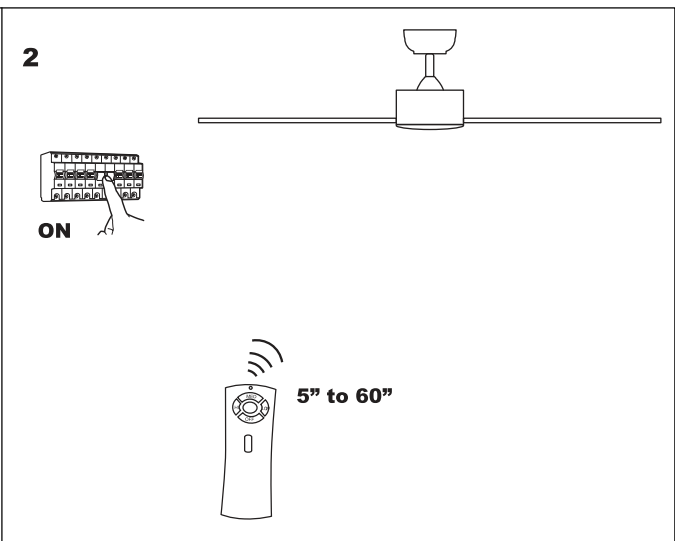
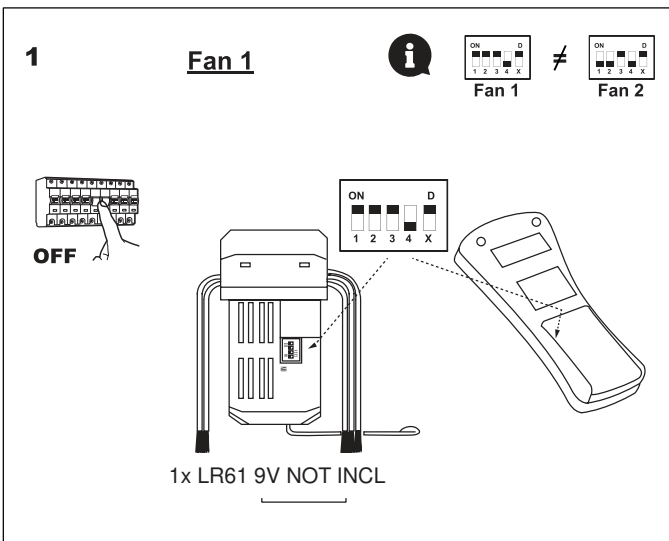


18





More than one fan



ESP BOTONES DE MANDO DEL TRANSMISOR:

- 1- HI = velocidad máxima del ventilador
- 2- OFF= apaga el ventilador
- 3- MED = velocidad media del ventilador
- 4- Controla la intensidad de la luz (no para este modelo)
- 5- LOW = velocidad mínima del ventilador
- 6- Códigos.
- 7- Encendido apagado de la luz.

CAT BOTONS DE COMANDAMENT DEL TRANSMISSOR

- 1- HI = velocitat màxima del ventilador
- 2- OFF = Apaga el ventilador
- 3- MED = velocitat mitjana del ventilador
- 4- Controla la intensitat de la llum (no per aquest model)
- 5- LOW = velocitat mínima del ventilador
- 6- CODIS.
- 7- Encendre i apagar la llum

ENG OPERATIONS BUTTONS ON THE TRANSMITTER

- 1- HI = for fan high speed
- 2- OFF = for fan off
- 3- MED: for fan medium speed
- 4- For light control (not for this fan)
- 5- LOW: for fan low speed
- 6- CODES
- 7- ON/OFF for light

FRA BOUTONS DE COMMANDE DE L'EMETTEUR

- 1- HI – ventilateur à haute vitesse
- 2- OFF – tourner le ventilateur
- 3- MED – ventilateur à vitesse moyenne
- 4- Régulation de l'intensité de la lumière (non pour ce ventilateur)
- 5- LOW – ventilateur à basse vitesse
- 6- CODES
- 7- ON/OFF: Lumière

ITA BOUTONS DE COMMANDE DE L'EMETTEUR :

- 1- HI = per far girare la ventola ad alta velocità.
- 2- OFF = L'arresto del ventilatore
- 3- MED = per far girare la ventola a media velocità
- 4- regolare l'intensità della luce (non ferma questo ventilatore)
- 5- LOW = per far girare la ventola a bassa velocità
- 6- CODICI
- 7- ON/OFF luce

POR BOTÕES DE OPERAÇÃO NO TRANSMISSOR

- 1- HI Para a velocidade alta da ventoinha
- 2- OFF de ventilador
- 3- MED- Para a velocidade média da ventoinha
- 4- DIMMER regular a intensidade da luz (non ferma questo ventoinha de tecto)
- 5- LOW- Para a velocidade baixa da ventoinha
- 6- CÓDIGOS.
- 7- ON/OFF de iluminação.

NED BEDIENINGSKNOPPEN OP DE ZENDER

- 1- HI – HI voor een hoge snelheid van de ventilator
- 2- OFF – on / off
- 3- MED – voor gematigde snelheid van de ventilator
- 4- DIMMER (Niet voor deze ventilator aan het plafond)
- 5- LOW – voor een lage snelheid van de ventilator
- 6- CODES
- 7- ON/OFF: beleuchtungseinheit.

DEU TASTEN AM SENDER

- 1- HI – für hohe Ventilatorgeschwindigkeit
- 2- OFF – Ventilator ausschalten
- 3- MED – für mittlere Ventilatorgeschwindigkeit
- 4- DIMMER (es hält diesen Dachfächer nicht an)
- 5- LOW – für geringe Ventilatorgeschwindigkeit
- 6- CODES
- 7- ON/OFF: verlichtingsset .

ΕΛΛ ΠΛΗΚΤΡΑ ΕΝΤΟΛΩΝ ΤΗΛΕΧΕΙΡΙΣΤΗΡΙΟΥ

- 1- HI = Μέγιστη ταχύτητα του ανεμιστήρα
- 2- OFF – ανεμιστήρας
- 3- MED = Μεσαία ταχύτητα του ανεμιστήρα
- 4- DIMMER (όχι για αυτόν τον ανεμιστήρα οροφής)
- 5- LOW = Ελάχιστη ταχύτητα του ανεμιστήρα
- 6- ΚΩΔΙΚΟΙ
- 7- ON/OFF: κίτ φωτισμού

РУС КНОПКИ УПРАВЛЕНИЯ ПЕРЕДАЮЩЕГО УСТРОЙСТВА

- 1- HI = максимальная скорость вентилятора
- 2- MED = средняя скорость вентилятора
- 3- LOW = минимальная скорость вентилятора
- 4- OFF: позиция выключения вентилятора
- 5- DIMMER (Не для этого вентилятора потолка)
- 6- кода.
- 7- ON/OFF: освещения

ČES OVLÁDACÍ TLAČÍTKA VYSÍLAČE

- 1- HI = maximální otáčky ventilátoru
- 2- OFF = spouštění / vypínání
- 3- MED = střední otáčky ventilátoru
- 4- DIMMER (ne pro tento stropní ventilátor)
- 5- LOW = nízké otáčky ventilátoru
- 6- KÓDY.
- 7- ON/OFF: osvětlení

POL PRZYCISKI DO STEROWANIA NA NADAJNIKU:

- 1- HI = maksymalne obroty wentylatora
- 2- OFF= włączony / wyłączony
- 3- MED = średnie obroty wentylatora
- 4- DIMMER (nie dla tego wentylatora sufitowego)
- 5- LOW = minimalne obroty wentylatora
- 6- KODY
- 7- ON/OFF: oświetlenia.

БЪЛ БУТОНИ ЗА УПРАВЛЕНИЕ НА ПРЕДАВАТЕЛЯ:

- 1- HI = максимална скорост на вентилатора
- 2- OFF= включване / изключване
- 3- MED = средна скорост на вентилатора
- 4- DIMMER (не за този вентилатор на тавана)
- 5- LOW = минимална скорост на вентилатора
- 6- КОДОВЕ
- 7- ON/OFF: осветление.

SLO TLAČIDLÁ NA VYSIELAČI

- 1- HI = maximálna rýchlosť ventilátora
- 2- OFF= vypnutie/zapnutie
- 3- MED = stredná rýchlosť ventilátora
- 4- DIMMER (nie pre tento stropný ventilátor)
- 5- LOW = najnižšia rýchlosť ventilátora
- 6- KÓDY
- 7- ON/OFF: svítidla

>>> ESPAÑOL - MANTENIMIENTO

1. Debido al movimiento natural del ventilador, algunas conexiones podrían soltarse. Revisar las conexiones de soporte, los soportes y las fijaciones de las palas dos veces al año. Asegurar que estén firmes.

2. Limpiar el ventilador para ayudar a mantener su apariencia de nuevo por años. No usar agua para limpiar; se puede dañar el motor, o la madera, o posiblemente causar electrochoque.

3. Usar solamente un paño suave para evitar rayar el acabado. El cromado esta sellado con una capa de laca para minimizar la decoloración o deslustre.

4. No es necesario engrasar el ventilador. El motor tiene rodamientos lubricados permanentemente.

GUÍA DE LOCALIZACIÓN DE AVERÍAS

El ventilador no arranca

1. Revisar los fusibles o interruptor de circuitos principales y secundarios.
2. Revisar las conexiones del bloque de terminales según lo indicado en la instalación.

ATENCIÓN: Asegurar de cortar la electricidad principal.

3. Asegurar que el interruptor deslizante esté firmemente en la posición de arriba o abajo. El ventilador no funciona cuando el interruptor está en la mitad.

4. Asegurar que se quitaron las lengüetas estabilizadoras del motor.

5. Si el ventilador todavía no funciona, llamar a un electricista cualificado. No tratar de reparar las conexiones eléctricas internas sin tener experiencia para hacerlo.

El ventilador hace ruido

1. Asegurar que todos los tornillos en la caja del motor estén apretados.

2. Asegurar que los tornillos que fijan el soporte de la paleta al motor estén apretados.

3. Si se usa un conjunto de luces opcional, asegurar que los tornillos que sujetan las pantallas de vidrio estén apretadas a mano. Asegurar que la bombilla esté bien firme en el receptáculo y que no este tocando la pantalla de vidrio. Si la vibración persiste, sacar la pantalla e instalar una bande de caucho de ¼" en el cuello de la pantalla de vidrio para que actúe de aislante. Reponer la pantalla y apretar los tornillos contra la banda de caucho.

4. Permitir un periodo de asentamiento de 24 horas. La mayoría de los ruidos asociados con un ventilador nuevo desaparecen después de este periodo.

El ventilador se bambolea

Todas las palas están contrapesadas y agrupadas por peso. Las maderas naturales varían en densidad, lo cual puede causar el bamboleo del ventilador aunque las palas estén emparejadas por peso. Los procedimientos siguientes deben eliminar la mayoría del bamboleo. Revisar el bamboleo después de cada paso.

1. Revisar que todas las palas estén firmemente atornilladas en los soportes de las palas.

2. Asegurar que todos los soportes de las palas estén firmemente sujetos al motor.

3. Asegurar que el escudete y los soportes de montaje estén firmemente apretados a la viga del techo.

4. La mayoría de los problemas de bamboleo del ventilador se deben a que los niveles de las palas están desiguales. Comprobar este nivel seleccionando un punto en el techo encima de la punta de una de las palas. Medir esta distancia manteniendo la medida dentro de 1/8", girar el ventilador hasta que la próxima pala quede en posición para medida. Repetir con cada pala. Si no todos los niveles son iguales, se pueden ajustar de la siguiente manera. Para ajustar la punta de una pala hacia abajo, insertar una arandela (no suministrada) entre la pala y el soporte de la pala en el tornillo más cerca del motor. Para ajustar la punta de una pala hacia arriba, insertar la arandela (no suministrada) entre la pala y el soporte de la pala en los dos tornillos más lejos del motor.

Si el bamboleo de la pala todavía es notorio, intercambiar dos palas adyacentes para redistribuir el peso y posiblemente lograr un funcionamiento más suave.

>>> CATALÀ - MANTENIMENT

1. A causa del moviment natural del ventilador, algunes connexions podrien deixar-se anar. Revisar les connexions de suport, els suports i les fixacions de les pales dues vegades a l'any. Asegurar que estiguin fermes.

2. Netejar el ventilador per ajudar a mantenir la seva aparença de nou durant anys. No feru servir aigua per a netejar-lo perquè pot fer malbé el motor, la fusta o produir un cur circuit.

3. Per la neteja feu servir un drap suau per evitar ratllar l'acabat.

4. El motor té rodaments lubricats permanentment. No cal lubrica-los.

GUÍA DE LOCALITZACIÓ D'AVARIES

El ventilador no arrenca

1. Revisar els fusibles o interruptor de circuits principals i secundaris.

2. Revisar les connexions del bloc de terminals segons l'indicat en la instal·lació.

ATENCIÓ: Assegurar de tallar l'electricitat principal.

3. Asegurar que l'interruptor lliscant estigui fermament en la posició d'a dalt o a baix. El ventilador no funciona quan l'interruptor està en la meitat.

4. Asegurar que es van llevar les llengüetes estabilitzadores del motor.

5. Si el ventilador encara no funciona, cridar a un electricista qualificat. No tractar de reparar les connexions elèctriques internes sense tenir experiència per fer-ho.

El ventilador fa soroll

1. Asegurar que tots els cargols en la caixa del motor estiguin atapeïts.

2. Asegurar que els cargols que fixen el suport de la paleta al motor estiguin atapeïts.

3. Si s'usa un conjunt de llums opcional, assegurar que els cargols que subjecten les pantalles de vidre estiguin estretes a mà. Asegurar que la bombeta

estigui ben ferma en el receptacle i que no est tocant la pantalla de vidre. Si la vibració persisteix, treure la pantalla i instal·lar una *bande de cautxú de ¼" en el coll de la pantalla de vidre perquè actuï d'aïllant. Reposar la pantalla i estrènyer els cargols contra la banda de cautxú.

4. Permetre un període d'assentament de 24 hores. La majoria dels sorolls associats amb un ventilador nou desapareixen després d'aquest període.

El ventilador es tentineja

Totes les pales estan contrapesades i agrupades per pes. Les fustes naturals varien en densitat, la qual cosa pot causar el tentinejo del ventilador encara que les pales estiguin aparellades per pes. Els procediments següents han d'eliminar la majoria del tentinejo. Revisar el tentinejo després de cada pas.

1. Revisar que totes les pales estiguin fermament cargolades en els suports de les pales.

2. Asegurar que tots els suports de les pales estiguin fermament subjectes al motor.

3. Asegurar que els suports de muntatge estiguin fermament estrets a la biga del sostre.

4. La majoria dels problemes de tentinejo del ventilador es deuen al fet que els nivells de les pales estan desiguals. Comprovar aquest nivell seleccionant un punt en el sostre damunt de la punta d'una de les pales. Mesurar aquesta distància mantenint la mesura dins d'1/8", girar el ventilador fins que la propera pala quedi en posició per a mesura. Repetir amb cada pala. Si no tots els nivells són iguals, es poden ajustar de la següent manera. Per ajustar la punta d'una pala cap avall, inserir una volandera (no subministrada) entre la pala i el suport de la pala en el cargol més prop del motor. Per ajustar la punta d'una pala cap amunt, inserir la volandera (no subministrada) entre la pala i el suport de la pala en els dos cargols més lluny del motor.

Si el tentinejo de la pala encara és notori, intercanviar dues pales adjacents per redistribuir el pes i possiblement aconseguir un funcionament més suau.

>> ENGLISH - MAINTENANCE

1. As fans tend to move during operation, some connections may loosen. Check the supporting screws, brackets and blade attachments twice a year to ensure that they are secure.

2. Cleaning the fan helps to maintain its appearance for years. Do not use water when cleaning. This could damage the motor or the blades and could cause electrocution.

3. Use a soft brush or lint-free cloth to prevent scratching the surface.

4. There is no need to oil the motor as the bearings are permanently lubricat

TROUBLE-SHOOTING GUIDE

The fan does not start

1. Check the fuses and circuit breakers.

2. Review the connections of the terminal block according to the indications in the installation. Ensure the power is off before doing this.

3. Make sure that the sliding switch is firmly in the position of up or down. The ventilator does not work when the button is in the middle.

4. Make sure that the stabilizing tongue-pieces of the motor are off.

5. Finally if the fan will not start call an electrician do not attempt to touch the internal parts.

The fan is noisy

1. Check that the screws in the motor casing are attached correctly.

2. Check that the screws fastening the blade brackets to the engine block are properly tightened.

3. If using an optional light fitting, ensure the glass is properly fitted and / or the screws holding the glass are firm.

4. Allow at least 24 hours for the fan to settle, as many noise will go away. Each blade set is weighed and is a complete set, if installing more than one fan do not mix the blades as this can cause wobble.

The fan oscillates

1. Check the blades are securely fastened to the holders.

2. Check the blade holders are tight on the motor

3. Ensure the mounting bracket is properly screws to the ceiling.

4. Interchange opposite blade sets if need be

In general, wobble is caused by the blade not cutting the air at the same point measure down from the ceiling and make sure each blade is at the same height to the ceiling, if they are not a small adjustment can be made by hand by slightly bending the blade and bracket. If a major adjustment is needed insert a washer (not provided)

>>> FRANÇAIS - ENTRETIEN

1. En raison du mouvement naturel du ventilateur, certaines connexions peuvent se desserrer. Vérifier les connexions du support, les supports et les fixations de pale deux fois par an. S'assurer qu'elles soient fermement serrées.

2. Nettoyer périodiquement le ventilateur pour bien maintenir son aspect au fil des ans. Ne pas nettoyer à l'eau. Ceci pourrait endommager le moteur, ou le bois ou même causer une électrocution.

3. N'utiliser qu'une brosse souple ou un chiffon non pelucheux pour éviter de rayer le fini. Le plaquage est scellé avec une couche de laque pour minimiser les décolorations ou le ternissement.

4. Inutile d'huiler votre ventilateur. Le moteur a des roulements lubrifiés à vie.

GUIDE DE DÉPANNAGE

Le ventilateur ne démarre pas

1. Vérifier le fusible principal et les fusibles secondaires ou les disjoncteurs.

2. Vérifier les connexions de la planche à bornes.

ATTENTION: S'assurer que l'alimentation principale est coupée.

3. S'assurere que le commutateur à glissière soit fermement en position haute ou basse. Le ventilateur ne fonctionne pas lorsque le commutateur est au milieu.

4. S'assurer que les languettes de blocage pour l'expédition aient été retirées du moteur.

5. Si le ventilateur ne démarre toujours pas, contacter un électricien qualifié. Ne pas essayer de réparer les connexions électriques soi-même.

Le ventilateur fait trop de bruit.

1. Vérifier que toutes les vis du boîtier du moteur soient bien serrées (ne pas trop serrer).

2. Vérifier que les vis qui fixent le support de pale de ventilateur au moteur soient serrées.

3. Dans le cas d'utilisation d'un ensemble optionnel d'éclairage, vérifier que les vis bloquant la verrière soient serrés aux doigts. Vérifier que l'ampoule soit bien vissée dans la douille et qu'elle ne touche pas l'abat-jour en verre.

4. Compter une période de rodage de 24 heures. La plupart des bruits associés à un nouveau ventilateur disparaissent au bout de ce temps.

Le ventilateur oscille

Toutes les pales sont pesées et groupées par poids. Les bois naturels varient en densité ce qui peut faire osciller le ventilateur même si les pales sont associées par poids.

1. Vérifier que toutes les pales soient fermement vissées dans les supports de pale.

2. Vérifier que tous les supports de pale soient fermement vissés sur le moteur.

3. S'assurer que la calotte et le support de fixation soient fermement fixés au plafond.

4. La plupart des problèmes d'oscillation de ventilateur sont causés par des inégalités de niveaux de pales. Vérifier ce niveau en choisissant un point sur le plafond au-dessus de l'extrémité de l'une des pales. Mesurer cette distance. En maintenant la mesure à 3mm près, faire tourner le ventilateur jusqu'à ce que la pale suivante soit positionnée pour la mesure. Répéter pour chaque pale. Pour régler une extrémité de pale vers le bas, insérer une rondelle (non fournie) entre la pale et le support de pale à la vis la plus proche du moteur. Pour régler une extrémité de pale vers le haut insérer une rondelle (non fournie) entre la pale et le support de pale aux deux vis les plus loin du moteur.

5. Si les oscillations de pale se voient encore, échanger deux pales adjacentes pour redistribuer le poids et éventuellement entraîner un fonctionnement sans à-coup.

>>> ITALIANO - MANUTENZIONE

1. Dato il movimento naturale del ventilatore, alcune connessioni potrebbero allentarsi. Verificare le connessioni di supporto, i supporti e il fissaggio delle pale due volte all'anno. Accertarsi del corretto fissaggio.

2. Pulire il ventilatore per evitare i segni d'usura e conservarne un aspetto nuovo. Durante le operazioni di pulizia, non utilizzare acqua per evitare scosse elettriche nonché danni al motore o alle componenti in legno.

3. Utilizzare un panno morbido per evitare rigature. La cromatura è fissata mediante uno strato di lacca che riduce il rischio di scolorimento e di opacizzazione.

4. Non lubrificare il ventilatore. I cuscinetti del motore sono lubrificati a vita.

GUIDA ALLA LOCALIZZAZIONE GUASTI

Il ventilatore non si aziona

1. Controllare i fusibili o l'interruttore di circuito principale o secondario.

2. Verificare le connessioni della morsettiera secondo quanto descritto nel manuale di installazione.

ATTENZIONE: Disinserire la corrente principale.

3. Accertarsi che l'interruttore a slitta sia correttamente posizionato verso l'alto o verso il basso. Il ventilatore non funziona se l'interruttore è in posizione intermedia.

4. Accertarsi che le linguette di fissaggio del motore siano state rimosse.

5. Se il ventilatore continua a non funzionare, rivolgersi ad un elettricista qualificato. Evitare di riparare le connessioni elettriche se non si possiede un'adeguata competenza.

Il ventilatore è rumoroso

1. Accertarsi che le viti nella cassa del motore siano ben serrate.

2. Verificare che le viti di fissaggio del supporto al motore siano ben serrate.

3. Se si utilizza un gruppo luminoso alternativo, accertarsi che le viti di fissaggio dei paralumi siano ben serrate. Assicurarsi che la lampadina sia stabile all'interno dell'alloggio e che non entri in contatto con il paralume. Se la vibrazione persiste, rimuovere il paralume e applicare una guarnizione in gomma da ¼" sul collo del paralume. Collocare nuovamente il paralume e fissare le viti sulla guarnizione.

4. Consentire un periodo di assestamento di 24 ore. Dopo questo periodo molti rumori scompaiono.

Il ventilatore dondola

Le pale sono bilanciate e raggruppate in base al loro peso. Il legno naturale varia a seconda della densità; ciò può provocare l'oscillazione del ventilatore, benché le pale siano raggruppate in base al peso. La maggior parte delle oscillazioni vengono eliminate seguendo le istruzioni sotto riportate. Verificare l'oscillazione dopo ogni singola verifica.

1. Controllare che le pale siano ben fissate ai loro supporti.

2. Verificare che i supporti delle pale siano ben fissati al motore.

3. Assicurarsi che l'innesto e i supporti di montaggio siano ben fissati alla trave del soffitto.

4. La maggior parte dei problemi legati all'oscillazione del ventilatore sono causati da uno squilibrio dei livelli delle pale. Verificare il livello selezionando un punto del soffitto al di sopra di una delle pale. Misurare la distanza, man-

tenendosi entro gli 1/8", ruotare il ventilatore fino al posizionamento della pala successiva. Ripetere l'operazione per tutte le pale del ventilatore. Se i livelli non sono omogenei, è possibile intervenire come indicato qua di seguito. Regolare la punta di una pala verso il basso collocando una rondella (non fornita in dotazione) fra la pala ed il supporto nella vite più vicina al motore. Regolare la punta di una pala verso l'alto collocando una rondella (non fornita in dotazione) fra la pala ed il supporto nelle viti più distanti dal motore.

Se l'oscillazione persiste, interscambiare le due pale adiacenti in modo tale da distribuire il peso ed ottenere un funzionamento più fluido. Controllare che le viti siano fissate correttamente al soffitto.

>>> PORTUGÊS - MANUTENÇÃO

1. Devido ao movimento natural do ventilador, algumas ligações poderiam soltar-se. Reveja as ligações de suporte, os suportes e as fixações das pás duas vezes por ano. Certifique-se de que estão firmes.

2. Limpe o ventilador para ajudar a manter o seu aspecto de novo durante muitos anos. Não use água para limpar; pode-se danificar o motor, ou a madeira, ou eventualmente provocar choque eléctrico.

3. Use apenas um pano mole para evitar riscar o acabamento. O cromado está protegido por uma camada de laca para minimizar a descoloração ou deslustre.

4. Não é necessário lubrificar o ventilador. O motor tem rolamentos permanentemente lubrificadas.

GUIA DE LOCALIZAÇÃO DE AVARIAS

O ventilador não arranca

1. Reveja os fusíveis ou o interruptor do circuito principal e secundários.

2. Reveja as ligações do bloco de terminais, de acordo com o que se indica na instalação.

ATENÇÃO: Não se esqueça de cortar a electricidade principal.

3. Certifique-se de que o interruptor deslizante se encontra firme na posição de cima ou de baixo. O ventilador não funciona quando o interruptor está a meio.

4. Certifique-se de que foram retiradas as linguetas estabilizadoras do motor.

5. Se mesmo assim o ventilador não funcionar, chame um electricista qualificado. Não trate de reparar as ligações eléctricas internas sem ter experiência para o fazer.

O ventilador faz ruído

1. Certifique-se de que todos os parafusos da caixa do motor estão bem apertados.

2. Certifique-se de que os parafusos que fixam o suporte da pazinha ao motor estão apertados.

3. Se usar um conjunto de luzes opcional, certifique-se de que os parafusos que fixam as telas de vidro estão apertados à mão. Certifique-se de que a lâmpada está bem firme no receptáculo e de que não está a tocar na tela de vidro. Se a vibração persistir, retire a tela e instale uma tira de borracha de ¼" na parte mais estreita da tela de vidro, para que funcione como isolador. Reponha a tela e aperte os parafusos contra a tira de borracha.

4. Permita um período de assentamento de 24 horas. A maior parte dos ruídos associados a um ventilador novo desaparecem depois deste período.

O ventilador oscila

Todas as pás estão contrapesadas e agrupadas por peso. As madeiras naturais variam em densidade, o que pode provocar a oscilação do ventilador, embora as pás estejam emparelhadas por peso. Os procedimentos seguintes devem eliminar a maior parte das oscilações. Reveja a oscilação depois de cada passo.

1. Reveja que todas as pás estão firmemente aparafusadas aos suportes das pás.

2. Certifique-se de que todos os suportes das pás estão firmemente fixos ao motor.

3. Certifique-se de que o escudete e os suportes de montagem do ventilador estão firmemente apertados contra a viga do tecto.

4. A maior parte dos problemas de oscilação do ventilador deve-se ao facto de os níveis das pás serem desiguais. Confirme este nível seleccionando um ponto no tecto acima da ponta de uma das pás. Meça esta distância, mantendo a medida dentro de 1/8", rode o ventilador até que a pá seguinte fique em posição para medição. Repita com todas as pás. Se nem todos os níveis forem iguais, podem-se ajustar da forma seguinte. Para ajustar a ponta de uma pá para baixo, insira uma anilha (não fornecida) entre a pá e o suporte da pá no parafuso mais próximo do motor. Para ajustar a ponta de uma pá para cima, insira a anilha (não fornecida) entre a pá e o suporte da pá, nos dois parafusos mais afastados do motor.

Se a oscilação da pá não for notória, troque duas pás adjacentes para redistribuir o peso e eventualmente conseguir um funcionamento mais suave.

>>> NEDERLANDS - ONDERHOUD

1. Door de natuurlijke beweging van de ventilator zouden enkele verbindingen kunnen loskomen. De verbindingen van de drager, de dragers en de bevestigingen van de bladen tweemaal per jaar controleren. Ervoor zorgen dat ze stevig bevestigd zijn.

2. De ventilator regelmatig schoonmaken zodat hij er jaren als nieuw uitziet. Geen water gebruiken om schoon te maken; dit kan de motor beschadigen, of het hout, en dit kan waarschijnlijk ook een elektroshock veroorzaken.

3. Enkel een zachte doek gebruiken om geen krassen aan te brengen aan de afwerking. Het chroom is beschermd met een laklaagje om verkleuring of dofheid zoveel mogelijk te vermijden.

4. Het is niet nodig de ventilator vettig te maken. De motor heeft permanente gesmeerde lagers.

HANDLEIDING HET LOKALISEREN VAN DEFECTEN

De ventilator start niet

1. De hoofd- en secundaire stoppen en schakelaar van het circuit controleren.
 2. De verbindingen van het klemblok controleren zoals aangegeven voor de installatie.
- OPGELET: ervoor zorgen dat de hoofdschakelaar van de elektriciteit onderbroken is.
3. Controleren of de schuifschakelaar duidelijk in de positie naar boven of naar beneden staat. De ventilator werkt niet indien de schakelaar in de helft staat.
 4. Ervoor zorgen dat de stabilisatorbladen van de motor werden verwijderd.
 5. Indien de ventilator nog niet werkt, haal er dan een professioneel elektricien bij. Niet proberen om de interne elektrische verbindingen te herstellen zonder dat u over de nodige ervaring beschikt om dat te doen.

De ventilator maakt lawaai

1. Ervoor zorgen dat alle schroeven in de motorkast vast zitten.
2. Ervoor zorgen dat de schroeven die de drager van het blad aan de motor bevestigen vast zitten.
3. Indien een optionele lichtkit wordt gebruikt, ervoor zorgen dat de schroeven die de glazen bladen handmatig zijn vastgedrukt. Ervoor zorgen dat de gloeilamp mooi stevig zit in de bak en dat de lamp het glazen scherm niet raakt. Indien de trilling voortduurt, het schermje uithalen en een strook rubber van ¼" aanbrengen aan de boord van het glazen scherm opdat het zou dienen als isolator. Het scherm terugplaatsen en de schroeven indrukken tegen de rubberen strook.
4. Er is een aanpassingstijd nodig van 24 uur. De meeste geluiden die een nieuwe ventilator maakt verdwijnen na deze termijn.

De ventilator schommelt heen en weer

Alle bladen hebben een tegengewicht en zijn gegroeped per gewicht. Het natuurlijk gewicht varieert in dichtheid, wat de ventilator kan doen schommelen, niettegenstaande het feit dat de bladen een paar vormen per gewicht. De volgende stappen moeten in de meeste gevallen het schommelen kunnen vermijden. Controleer de schommeling na elke pas.

1. Controleer of alle bladen stevig zijn vastgeschroefd in de bladragers.
2. Ervoor zorgen dat alle dragers van de bladen stevig zijn bevestigd aan de motor.
3. Ervoor zorgen dat het beschermplaatje en de montagedragers stevig bevestigd zijn aan de balk van het plafond.
4. De meeste problemen in verband met het schommelen van de ventilator hebben te maken met de ongelijke niveaus van de bladen. Dit gekozen niveau controleren op één punt van het plafond boven het punt van één van de twee bladen. Deze afstand meten en de verhouding moet kleiner dan 1/8" zijn, de ventilator draaien zodat het volgende blad in de juiste positie hangt om gemeten te worden. Herhaal dit procédé met elk blad. Indien niet alle niveaus gelijk zijn, dan kunnen ze op de volgende manier worden aangepast. Om het punt van het ene blad naar het andere naar beneden af te stellen voegt u best een sluitplaatje in (niet meegeleverd) tussen het blad en de bladdrager in de schroef die zich het dichtst bij de motor bevindt. Om het punt van een blad naar boven toe af te stellen, voegt u best een sluitstukje in (niet meegeleverd) tussen het blad en de bladdrager in de schroeven die het verst verwijderd zijn van de motor. Indien de ventilator dan nog schommelt, dan wisselt u best twee aangrenzende bladen om het gewicht te herverdelen en te zorgen voor een vlottere werking.

>>> DEUSTCH - INSTANDHALTING

1. Infolge der natürlichen Bewegung des Ventilators könnte es dazu kommen, dass sich einige Anschlüsse lösen. Überprüfen Sie deshalb zweimal jährlich die Anschlüsse der Halterungen, die Halterungen und die Befestigungen der Flügel. Vergewissern Sie sich, dass sie fest angeschraubt sind.
2. Den Ventilator reinigen, um diesem noch jahrelang ein neues Aussehen zu verleihen. Für die Reinigung kein Wasser benutzen, dieses könnte dem Motor schaden und dem Holz des Ventilators, als auch einen Kurzschluss auslösen.
3. Nur ein weiches Tuch verwenden um zu verhindern, dass die äußere Schicht des Ventilator verkratzt wird. Die Verchromung ist mit einer Lackschicht versiegelt, damit sie nicht farb- und glanzlos wird.
4. Eine Schmierung des Ventilators ist nicht notwendig. Der Motor verfügt über permanent geölte Wälzlager.

ANLEITUNG ZUR FEHLERERMITTLUNG

Der Ventilator setzt sich nicht in Gang

1. Die Sicherungen und Schalter am Hauptstrom- und Nebenstromkreislauf prüfen.
 2. Die Anschlüsse am Kasten für Endanschlüsse, gemäß den Anweisungen für die Installation, überprüfen.
- ACHTUNG: Vergewissern Sie sich, dass die elektrische Hauptleitung ausgeschaltet ist.
3. Vergewissern Sie sich, dass der Gleitschalter ganz genau auf der Position "Oben" oder auch auf der Position "Unten" steht. Der Ventilator funktioniert nicht, wenn sich der Schalter in der Mitte befindet.
 4. Überprüfen, ob die Keilfedern zur Stabilisierung des Motors herausgenommen worden sind.
 5. Sollte der Ventilator immer noch nicht funktionieren, dann muss ein qualifizierter Elektriker gerufen werden. Auf keinen Fall versuchen die inneren elektrischen Anschlüsse zu reparieren, wenn man keine Erfahrung von diesem Fachbereich besitzt.

Der Ventilator verursacht Geräusche

1. Vergewissern Sie sich, dass alle Schrauben am Gehäuse des Motors angezogen sind.
2. Überprüfen, ob die Schrauben, die die Halterung der Flügel an den Motor befestigen, festgezogen sind.

3. Sollte man eine andere Einheit von Lichtern benutzen, als die angegebene, muss man sich vergewissern, dass die Schrauben, die die Glasabschirmung festhalten, von Hand angezogen worden sind. Sich vergewissern, dass die Glühbirne fest in ihrer Fassung sitzt und dass sie die Glasabschirmung nicht berührt. Sollten die Vibrationen des Ventilators weiterhin bestehen bleiben, muss die Glasabschirmung herausgenommen werden und ein Gummiband von ¼" am Hals der Abschirmung, zwecks Abdichtung, eingesetzt werden. Die Glasabschirmung wieder einsetzen und die Schrauben gegen das Gummiband festziehen.

4. Dem Ventilator eine Einlaufzeit von 24 Stunden gewähren. Die meisten Geräusche, die ein neuer Ventilator aussendet, verschwinden nach Ablauf dieser Zeitspanne von selbst.

Der Ventilator schaukelt hin und her

Alle Flügel sind ausbalanciert und nach Gewicht gruppiert. Das Naturholz ist von unterschiedlicher Dicke und dieser Umstand kann das hin und her Schaukeln des Ventilators verursachen, obwohl die Flügel dem jeweiligen Gewicht nach angeglichen wurden. Folgende Anweisungen werden die am meisten vorkommenden Schaukelbewegungen beheben. Überprüfen Sie nach jeder durchgeführten Anweisung, ob das Schaukeln noch weiterhin besteht.

1. Prüfen, ob alle Flügel fest an die Halterungen angeschraubt sind.
2. Prüfen, ob alle Halterungen fest mit dem Motor verbunden sind.
3. Prüfen, ob die Schutzverstärkungen und die Halterungen für die Montage fest mit den Deckenbalken verankert sind.
4. In den meisten Fällen wird das Schaukeln des Ventilator durch eine ungleiche Nivellierung der Flügel hervorgerufen. Prüfen Sie die gewählte Höhen-Nivellierung an dem Punkt an der Decke, der sich direkt über die Spitze des Flügel befindet. Messen Sie nun die Entfernung zu sehen ist, achten Sie darauf sich an die Maße innerhalb von 1/8" halten. Nun den Ventilator drehen bis sich der nächste Flügel in der Position befindet, in der die Messung vorgenommen werden kann. Diesen Vorgang mit jedem einzelnen Flügel wiederholen. Sollten die Abmessungen unterschiedlich ausfallen, können diese auf die folgende Weise justiert werden. Um die Spitze eines Flügels nach unten zu justieren, muss eine Unterlegscheibe (nicht mitgeliefert) in die Schraube eingesetzt werden, die sich zwischen dem Flügel und der Halterung des Flügels, in der unmittelbaren Nähe des Motors befindet. Um die Spitze eines Flügels nach oben zu justieren, muss eine Unterlegscheibe (nicht mitgeliefert) in die beiden Schrauben eingesetzt werden, die zwischen dem Flügel und der Halterung des Flügels am weitesten entfernt von dem Motor sind.

Sollte das Schaukeln der Flügel immer noch bemerkenswert sein, wechseln Sie zwei angrenzende Flügel untereinander aus, um das Gewicht erneut zu verteilen und dadurch möglicherweise eine bessere Funktion des Ventilators zu erreichen.

>>> ΕΛΛΗΝΙΚΗ - ΣΥΝΤΗΡΗΣΗ

1. Λόγω της φυσικής κίνησης του ανεμιστήρα, ορισμένες συνδέσεις μπορεί να αποσυνδεθούν. Ελέγχετε τις συνδέσεις της βάσης στήριξης, τα στηρίγματα και τις στερεώσεις όλων των πτερυγίων, δυο φορές τον χρόνο. Βεβαιωθείτε ότι να είναι σταθερά.
2. Καθαρίζετε τον ανεμιστήρα για να βοηθήσετε το να διατηρείται σαν καινούργιος για πολλά χρόνια. Μην χρησιμοποιείτε νερό για καθαρισμό, μπορεί να κάνει βλάβη στο μοτέρ, ή στο ξύλο, ή ακόμα και να σας προκαλέσει ηλεκτροπληξία.
3. Να χρησιμοποιείτε ένα απαλό πανάκι, για να μην χαράξετε το φινιρίσμα. Η επιχρωμίωση είναι λουστραρισμένη με ένα στρώμα από βερνίκι, για να ελαχιστοποιηθεί ο αποχρωματισμός ή το μαύρισμα.
4. Δεν χρειάζεται το να γρασάρετε τον ανεμιστήρα. Το μοτέρ έχει ρουλεμάν που έχουν μόνιμη λίπανση.

ΟΔΗΓΟΣ ΕΝΤΟΠΙΣΜΟΥ ΒΛΑΒΩΝ

Ο ανεμιστήρας δεν παίρνει μπρος

1. Τσεκάρτε τις ασφάλειες ή τον διακόπτη των κύριων και δευτερευόντων κυκλωμάτων.
 2. Τσεκάρτε τις συνδέσεις της δέσμης ακροδεκτών, όπως σας ενδείκνυται στην εγκατάσταση.
- ΠΡΟΣΟΧΗ: Σιγουρευτείτε ότι έχετε κόψει το ρεύμα.
3. Βεβαιωθείτε πως ο ολισθαίνων διακόπτης να είναι σταθερά σε θέση προς τα άνω ή κάτω. Δεν λειτουργεί ο ανεμιστήρας όταν ο διακόπτης είναι στην μέση.
 4. Βεβαιωθείτε πως έχουν βγει οι σταθεροποιητικές προεξοχές του μοτέρ.
 5. Αν ο ανεμιστήρας ακόμα δεν λειτουργεί, τότε να καλέσετε έναν έμπειρο ηλεκτρολόγο. Μην προσπαθήσετε να επισκευάσετε τις εσωτερικές ηλεκτρικές συνδέσεις, εάν δεν έχετε εμπειρία.

Ο ανεμιστήρας κάνει θόρυβο.

1. Βεβαιωθείτε πως όλες οι βίδες στο κιβώτιο του μοτέρ να είναι σφιγμένες.
2. Βεβαιωθείτε πως οι βίδες που στερεώνουν την βάση του πλαισίου, στο μοτέρ να είναι σφιγμένες.
3. Εάν χρησιμοποιείται μια προαιρετική δέσμη από φώτα, σιγουρευτείτε πως οι βίδες που συγκρατούν τις γυάλινες θόκες να είναι με το χέρι σφιγμένες. Βεβαιωθείτε πως ο λαμπτήρας να είναι καλά βαλμένος στο ντουί κι ότι να μην αγγίζει την γυάλινη θόκη. Αν ο κραδασμός παραμένει, βγάλτε την θόκη και να εγκαταστήσετε μια ελαστική μονωτική λωρίδα του ¼", στον λαίμο της γυάλινης θόκης, για να ενεργεί σαν μονωτικό. Ξαναβάλτε την θόκη και σφίξτε τις βίδες ονότια στην λαστική λωρίδα.
4. Αφήστε μια χρονική περίοδο σταθεροποίησης 24 ωρών. Η πλειοψηφία των θορύβων των συνδεδεμένων με έναν καινούργιο ανεμιστήρα εξαφανίζονται μετά από αυτή την περίοδο.

Ο ανεμιστήρας ταλαντεύεται

Όλα τα πτερύγια έχουν σταθμιστεί λάθος και είναι συγκεντρωμένα ανά βάρος. Τα φυσικά κομμάτια ξύλου ποικίλουν σε πυκνότητα, κάτι που μπορεί να προκαλέσει

την ταλάντευση του ανεμιστήρα ακόμα κι αν είναι οι έλικες ζευγαρωμένοι ανά βάρος. Οι παρακάτω διαδικασίες πρέπει να αφαιρέσουν την πλειοψηφία της ταλάντευσης. Να ελέγχετε την ταλάντευση μετά από κάθε βήμα.

1. Ελέγχετε ότι όλα τα πτερύγια να είναι καλά βιδωμένα στις βάσεις των πτερυγίων.
 2. Βεβαιωθείτε πως όλες οι βάσεις των πτερυγίων να είναι συγκρατημένες σταθερά στο μοτέρ.
 3. Βεβαιωθείτε πως το κάλυμμα και οι βάσεις στήριξης μονταρίσματος να είναι καλά σφιγμένα στο δοκάρι του ταβανιού.
 4. Η πλειοψηφία των προβλημάτων ταλάντευσης του ανεμιστήρα οφείλονται στο ότι οι στάθμες των ελίκων δεν είναι ισοροπημένες. Επαληθεύστε αυτή τη στάθμη επιλέγοντας ένα σημείο στο ταβάνι, πιο πάνω από το άκρο ενός εκ των ελίκων. Μετρήστε αυτή την απόσταση, διατηρώντας την μέτρηση εντός του 1/8", στρέφοντας τον ανεμιστήρα μέχρι που το επόμενο πτερύγιο να μείνει σε σωστή θέση για μέτρηση. Επαναλάβετε με κάθε πτερύγιο. Αν δεν ίσα όλα τα επίπεδα στάθμης, μπορούν να ισοσταθμιστούν με τον εξής τρόπο: Για να ρυθμίσετε το άκρο ενός πτερυγίου προς τα κάτω, να εισάγετε μια ροδέλα (δεν παρέχεται) μεταξύ του έλικα και της βάσης του έλικα, στην πλησιέστερη προς το μοτέρ βίδα. Για να ρυθμίσετε το άκρο ενός πτερυγίου προς τα άνω, να εισάγετε μια ροδέλα (δεν παρέχεται) μεταξύ του έλικα και της βάσης του έλικα, στις δυο βίδες που είναι μακρύτερα από το μοτέρ.
- Εάν η ταλάντευση του πτερυγίου είναι ακόμα μεγάλη, να αλλάξετε δυο γειτονικά πτερύγια για να αναδιανεμηθεί το βάρος και πιθανώς να επιτευχθεί μια πιο ομαλή, ήπια λειτουργία.

>>> РУССКИЙ - УХОД И РЕМОНТ

1. В результате естественных вращательных движений вентилятора некоторые из его соединений могут развязаться. В связи с этим дважды в год необходимо проверять соединения кронштейна, сами кронштейны и крепления лопастей. Убедиться, что они крепко и надёжно закреплены.
2. Чистить вентилятор, чтобы в течение долгих лет он выглядел как новый. При чистке вентилятора нельзя использовать воду, так как это может повредить мотор или деревянную поверхность, а также явиться причиной электрического удара.
3. Пользоваться исключительно куском мягкой ткани, чтобы не поцарапать поверхность вентилятора. Хромированные части покрыты слоем лака, чтобы снизить до минимума выцветание и потерю блеска.
4. Необязательно производить смазку вентилятора. Подшипники мотора перманентно смазаны.

СПРАВОЧНИК ПО ВЫЯВЛЕНИЮ ПОВРЕЖДЕНИЙ

Вентилятор не запускается

1. Проверить предохранители или переключатели основной и вторичной цепи.
2. Проверить соединения терминального блока, следуя указаниям по установке.

ВНИМАНИЕ: Обязательно отключить основное электричество.

3. Убедиться, что движковый переключатель четко зафиксирован в положении вверх или вниз. Вентилятор не будет работать, когда переключатель находится в промежуточном положении.
4. Убедиться, что удалены стабилизирующие выступы мотора.
5. Если вентилятор всё ещё не работает необходимо обратиться к квалифицированному электрику. Не пытайтесь самостоятельно ремонтировать внутренние электрические соединения, не имея для этого специальной подготовки.

Вентилятор издаёт шум

1. Убедиться, что все винты коробки мотора затянуты.
2. Убедиться, что винты, крепящие опоры лопасти к мотору, хорошо затянуты.
3. Если используется дополнительный осветительный блок, необходимо убедиться, что винты, закрепляющие стеклянные плафоны, затянуты вручную. Убедиться, что электрическая лампочка надёжно крепится в патроне, и что она не соприкасается со стеклянным плафоном. Если вибрация не исчезает, необходимо снять плафон и установить резиновую ленту ¼" на горловине плафона, которая будет действовать как изоляционное средство. Вернуть на место плафон и закрутить винты против резиновой ленты.
4. Дать 24 часа на усадочный период. Большинство шумов, которые издаёт новый вентилятор сразу после установки, исчезают сами по себе по прошествии этого периода времени.

Вентилятор качается

Все лопасти вентилятора уравновешены и сгруппированы по весу. Натуральная древесина различается по плотности, это может явиться причиной шатания и неровного хода вентилятора, несмотря на то, что его лопасти уравниваются парно по весу. Выполнение нижеперечисленных действий должно помочь устранить большинство шатаний и неровностей хода вентилятора. После выполнения каждого из предложенных шагов необходимо проверять наличие шатания.

1. Проверить, чтобы все лопасти были крепко привинчены в держатели лопастей.
2. Убедиться, что все держатели лопастей прочно прикреплены к мотору.
3. Убедиться, что рамка и опорные конструкции плотно прилегают к потолочной балке.
4. Большинство проблем, связанных с шатанием и неровным ходом вентилятора, вызваны неровностью уровней лопастей вентилятора. Проверить этот уровень, выбрав точку на потолке сверху над точкой на

одной из лопастей вентилятора. Измерить это расстояние. Удерживая эту мерку в пределах 1/8", покрутить вентилятор так, чтобы следующая лопасть оказалась в положении, необходимым для взятия замера. Повторить измерение расстояния для каждой из лопастей вентилятора. Если не все уровни одинаковые, их можно отрегулировать следующим образом: Чтобы отрегулировать конец одной лопасти в направлении вниз, необходимо установить шайбу (не входит в набор поставки) между лопастью и держателем лопасти на винт, который ближе всего расположен к мотору. Чтобы отрегулировать конец одной лопасти в направлении вверх, необходимо установить шайбу (не входит в набор поставки) между лопастью и держателем лопасти на два винта, который находятся дальше всего от мотора. Если после этого шатание и неровный ход вентилятора не устранены, советуем поменять местами две смежные лопасти, чтобы перераспределить вес. Возможно, так Вам удастся добиться более плавного хода вентилятора.

>>> ČESKY - ÚDRŽBA

1. Jelikož se ventilátory během chodu pohybují, některá připojení se mohou uvolnit. Dvakrát do roka zkontrolujte závěsné šrouby, držák a upevnění lopatek a ujistěte se, že jsou bezpečné.
2. Ventilátor pravidelně čistěte, napomůžete tak udržovat jeho dobrý vzhled po celá léta. K čištění nepoužívejte vodu. Mohli byste poškodit motor nebo lopatky a způsobit úraz elektrickým proudem.
3. Používejte měkký kartáč nebo jemný hadřík, abyste nepoškrábali povrch zařízení.
4. Motor není nutné promazávat, protože ložiska jsou promazána nastálo.

PRŮVODCE PORUCHAMI

Ventilátor se nezapne

1. Zkontrolujte pojistky a jističe.
2. Zkontrolujte zapojení ve svorkovnici podle pokynů pro montáž. Nejprve však vypněte elektrický proud.
3. Ujistěte se, že posuvný přepínač je pevně v horní nebo dolní poloze. Ventilátor totiž nefunguje, když je tlačítko uprostřed.
4. Ujistěte se, že jste z motoru odstranili stabilizační spojovací prvky.
5. Pokud ventilátor i nadále nefunguje, zavolejte elektrikáře a nedotýkejte se vnitřních částí zařízení.

Ventilátor je hlučný

1. Zkontrolujte, zda jsou šrouby ve skříni motoru řádně připevněné.
2. Zkontrolujte, zda jsou pevně utažené i šrouby připevňující držáky lopatek k motoru.
3. Pokud je použito volitelné osvětlení, ujistěte se, že sklo je řádně namontováno a / nebo šrouby držící toto sklo jsou pevně zašroubované.
5. Nechte ventilátor „usadit“ alespoň po dobu 24 hodin, hluk může zmizet. Každá sada lopatek je vyvážená a kompletní. Pokud instalujete více ventilátorů, lopatky nemíchejte, mohlo by to způsobit kývání.

Ventilátor se kývá

1. Zkontrolujte, zda jsou lopatky bezpečně připevněné k držákům.
2. Zkontrolujte, zda jsou držáky lopatek řádně připevněny k motoru.
3. Ujistěte se, že závěsný držák je správně přimontován ke stropu.
4. Je-li to třeba, vyměňte protilehlé sady lopatek.

Všeobecně je kývání způsobeno tím, že lopatky neprotínají vzduch ve stejném místě. Změřte vzdálenost od stropu k lopatce, každá lopatka by měla být ve stejné vzdálenosti. Pokud tomu tak není, trochu ji rukou seřďte: lehce ohněte lopatku i závěs. Je-li potřeba větší úprava, použijte podložku (není dodávána).

>>> POLSKI

KONSERWACJA

1. Ze względu na fakt, że pracujący wentylator porusza się, niektóre podłączenia mogą ulec obluźnieniu. Należy kontrolować wszystkie elementy mocujące i elementy podtrzymujące skrzydła dwa razy w roku, aby upewnić się, że są odpowiednio zamocowane.
2. Należy oczyścić wentylator, aby utrzymać jego pierwotny stan przez długi czas. Do czyszczenia nie należy używać wody, ponieważ może ona uszkodzić silnik lub spowodować porażenie prądem.
3. Należy używać jedynie delikatnej szmatki, aby nie zarysować wykończenia. Elementy chromowane są lakierowane, co minimalizuje odbarwienia i matowienie.

4. Nie jest konieczne natłuszczanie wentylatora. Łożysko silnika jest na stałe pokryte smarem.

WSKAZÓWKI DOT. WYKRYWANIA USTEREK

Wentylator nie włącza się.

1. Sprawdź bezpieczniki i włączniki obwodu głównego i obwodów odbiorczych.
2. Sprawdź podłączenia w skrzynce zaciskowej zgodnie z instrukcją instalacji. UWAGA: Upewnij się, że zostało odłączone zasilanie główne.
3. Upewnij się, że przełącznik suwakowy jest albo w pozycji do góry, albo w pozycji do dołu. Wentylator nie działa, jeśli przełącznik jest ustawiony po środku.
4. Upewnij się, że końcówki stabilizujące silnika są wyłączone.
5. Jeśli wentylator nadal się nie włącza, wezwij wykwalifikowanego elektryka. Nie należy podejmować próby naprawienia połączeń elektrycznych bez odpowiedniego doświadczenia.

Wentylator głośno działa

1. Upewnij się, że wszystkie śruby mocujące skrzynkę z silnikiem są dokręcone.
2. Upewnij się, że śruby łączące element mocujący skrzydła z silnikiem są dokręcone.

3. В przypadku korzystania z dodatkowych elementów oświetlenia, upewnij się, że śruby mocujące elementy szklane są dokręcone ręcznie. Upewnij się, że żarówka jest prawidłowo wkręcona w oprawkę oraz że nie dotyka ona elementów szklanych. Jeśli wciąż widoczne są drgania, należy wykręcić elementy szklane i zainstalować gumową uszczelkę. W górnej części elementu szklanego w celu izolacji. Załóż ponownie element szklany i dokręć śruby do gumowej uszczelki.

4. Zostaw wentylator bez ruchu na 24 godziny. W większości przypadków spowoduje to usunięcie przyczyny hałasu.

Wentylator chybotce się

Wszystkie skrzydła są ważone i dobierane do danego zestawu pod kątem swojej wagi. Kawałki z naturalnego drewna różnią się pod względem gęstości, co może powodować chybotanie się pomimo doboru skrzydeł pod względem ich wagi. Opisane niżej czynności powinny doprowadzić do usunięcia usterki chybotania się wentylatora. Sprawdź wentylator pod kątem chybotania się po wykonaniu każdego kroku.

1. Upewnij się, że wszystkie skrzydła są odpowiednio zamocowane do elementu mocującego skrzydła.
2. Upewnij się, że wszystkie elementy mocujące skrzydła są odpowiednio zamocowane do skrzynki z silnikiem.
3. Upewnij się, że osłona i wszystkie elementy montażowe są odpowiednio zamocowane na suficie.
4. Większość przypadków chybotania się wentylatora związana jest z różnym poziomem ustawienia skrzydeł. Aby zmierzyć poziom ustawienia skrzydeł, wybierz punkt na suficie znajdujący się nad jednym ze skrzydeł. Zmierz odległość w sposób pokazany, z dokładnością do 1/8 cala (około 3 mm) i obróć wentylator tak, aby kolejne skrzydło znalazło się pod punktem pomiarowym. Powtórz te czynności przy każdym skrzydle. Jeśli poziom skrzydeł nie jest jednakowy, można go skorygować w następujący sposób. PAbymy obniżyć skrzydło, włóż podkładkę (nie jest częścią zestawu) między skrzydło i element mocujący skrzydła pod śrubę znajdującą się najbliżej silnika. Aby podwyższyć skrzydło, włóż podkładkę (nie jest częścią zestawu) między skrzydło i element mocujący skrzydła pod dwie śruby znajdujące się najdalej od silnika. Jeśli wentylator wciąż się chybotce, zamień dwa sąsiednie skrzydła, aby przywrócić odpowiedni balans wentylatora i zapewnić mniej uciążliwe działanie.

>>> БЪЛГАРСКИ - ЗАБЕЛЕЖКА

Исключете вентилатора и изчакайте докато спрат перките преди да промените позицията на плъзгащия се прекъсвач.

1. Някои връзки могат да се разхлабят поради естественото движение на вентилатора. Проверявайте съединенията на опората, стойките и закрепването на перките два пъти в годината. Проверявайте дали са стабилни.
2. Почиствайте вентилатора за поддържане на вида му на годишни интервали. Не използвайте вода за почистването; може да повреди мотора или дървото или да причини електрически удар.
3. Използвайте само мека кърпа, за да не драскате повърхността. Хромираната повърхност е лакирана за запазване на цвета и блясъка.
4. Не е необходимо смазването на вентилатора. Моторът има постоянно смазани лагери.

РЪКОВОДСТВО ЗА ЛОКАЛИЗИРАНЕ НА АВАРИИ

Вентилаторът не се задейства

1. Проверете предпазителите или прекъсвача на главните и второстепенни вериги.
2. Проверете връзките на клеморедата според посоченото в инсталацията. ВНИМАНИЕ: Проверете дали сте изключили централното електрическо захранване.
3. Проверете дали плъзгащият се прекъсвач е стабилно разположен на горна или долна позиция. Вентилаторът не функционира, когато прекъсвачът е по средата.
4. Проверете дали са отстранени стабилизиращите клеми на мотора.
5. Обадете се на квалифициран електротехник ако вентилаторът все още не функционира. Не се опитвайте да поправите вътрешните електрически връзки ако нямате опит в тази област.

Вентилаторът вдига шум

1. Проверете дали са затегнати всички болтове в кутията на мотора.
2. Проверете дали са затегнати болтовете, които закрепват опората на перката към мотора.
3. Ако се използва светлинен комплект по избор, проверете дали болтовете, които закрепват стъклени екрани за затегнати на ръка. Проверете дали крушката е добре укрепена във фасунгата и не се опира в стъклената повърхност. Ако вибрацията продължава, извадете екрана и инсталирайте каучуков ремък в шийката на стъкления екран, за да действа като уплътнител. Заменете екрана и затегнете болтовете в каучуковата лента.
4. Позволете период на стабилизиране от 24 часа. Повечето от шумовете на новите вентилатори изчезват след този период.

Вентилаторът вибрира

Всички перки са балансирани и групирани по тегло. Дървото има различна плътност и това може да причини вибрацията на вентилатора, въпреки че перките са групирани според теглото. Следните процедури трябва да отстранят по-голяма част от вибрацията. Проверявайте вибрацията след всяка процедура.

1. Проверете дали всички перки са стабилно закрепени за опорите им.
2. Проверете дали всички опори на перките са стабилно укрепени за мотора.
3. Проверете дали лицевата плоча и монтажните опори са добре укрепени

за таванската греда.

4. По-голяма част от проблемите за вибрация на вентилатора се дължат на различните равнища на перките. Проверете това равнище като изберете точка от тавана над горната част на една от перките. Премеерете разстоянието. поддържайки размера в границите на 1/8", завъртете вентилатора докато следващата перка застане в позицията за измерване. Повторете с всяка перка. Ако равнищата не са еднакви, могат да се регулират по следния начин. За регулиране на върха на една перка надолу, вмъкнете шайба (не е осигурена) между перката и опората ѝ в най-близкия до мотора болт. За регулиране върха на една перка нагоре, вмъкнете шайбата (не е осигурена) между перката и опората ѝ между двата болта, най-отдалечени от мотора. Ако перката все още вибрира значително, разменете местата на две съседни перки за разпределяне на теглото им и евентуално постигане на по-балансирано функциониране.

>>> SLOVENČINA - ÚDRŽBA

1. V dôsledku prirodzeného pohybu ventilátora môže dôjsť k uvoľneniu niektorých spojov. Dvakrát ročne skontrolujte spoje podstavca, nosníka lopatiek a ich uchytenie. Všetky spoje pevne dotiahnite.
2. Ak chcete, aby si ventilátor zachoval nový vzhľad niekoľko rokov, pravidelne ho čistite. Na čistenie nepoužívajte vodu, pretože by sa mohol poškodiť motor alebo drevené súčasti, prípadne by mohlo dôjsť k zásahu elektrickým prúdom.
3. Používajte iba jemnú utierku, aby sa povrch nepoškriabla. Chrómovaný povrch je chránený vrstvou laku, ktorá minimalizuje stratu farby a lesku.
4. Ventilátor nie je potrebné mazať. Motor je vyravený ložiskami s permanentným mazaním.

SPRIEVODCA PORUCHAMI

Ventilátor sa nezapne

1. Skontrolujte elektrické poistky a ističe.
2. Skontrolujte zapojenie vo svorkovnici podľa pokynov na montáž. UPOZORNENIE: Najskôr vypnite elektrický prúd.
3. Skontrolujte, či je posuvný prepínač riadne nastavený v dolnej alebo hornej pozícii. Ak je prepínač uprostred, ventilátor nefunguje.
4. Ubezpečte sa, či sú z motora odstránené stabilizačné prvky.
5. Ak ventilátor ani naďalej nefunguje, zavolajte elektrikára. Ak nemáte príslušné skúsenosti, nepokúšajte sa opraviť vnútorné elektrické zapojenia.

Ventilátor je hlučný

1. Skontrolujte, či sú všetky skrutky v skrinke motora pevne dotiahnuté.
2. Skontrolujte tiež, či sú poriadne dotiahnuté skrutky pripevňujúce nosníky lopatiek k motoru.
3. Ak s ventilátorom používate aj svetidlo, skrutky upevňujúce sklo svetidla dotiahnite ručne. Skontrolujte, či je žiarovka pevne uchytená v objímke a či sa nedotýka skla svetidla. Ak vibrácie pretrvávajú, zložte sklo a okolo hrdla mu nasadte 6-milimetrové gumové tesnenie, ktoré posluží ako izolant. Sklo znova nasadte a skrutky pevne dotiahnite k tesneniu.
4. Nechajte ventilátor „usadiť“ na 24 hodín. Po tomto čase nový ventilátor zvyčajne prestane vydávať neželané zvuky.

Ventilátor sa kýva

Skontrolujte, či sú všetky lopatky vyvážené a vhodne rozmiestnené podľa svojej váhy. Každý kus dreva v prírode má odlišnú hustotu. Hoci sú jednotlivé lopatky spárované podľa hmotnosti, tento fakt môže zapríčiniť kývanie ventilátora. Vo väčšine prípadov kývanie prestane po vykonaní nasledujúcich krokov. Po každom kroku skontrolujte, či sa ventilátor ešte stále kýva.

1. Skontrolujte, či sú všetky lopatky pevne priskrutkované k nosníkom.
2. Skontrolujte, či sú nosníky lopatiek poriadne pripevnené k motoru.
3. Ubezpečte sa, či je podstavec s krytom pevne primontovaný k stropu.
4. Kývanie ventilátora je vo väčšine prípadov spôsobené tým, že jednotlivé lopatky sú umiestnené v rôznych úrovniach v závislosti od stropu. Zvoľte si bod na strope nad špičkou niektorej z lopatiek a potom odmerajte vzdialenosť bodu od špičky. Potom ventilátor pootočte a nasledujúcu lopatku nastavte do požadovanej úrovne s presnosťou na 3 mm. Tento krok zopakujte s každou lopatkou. Lopatky môžete do požadovanej úrovne nastaviť nasledujúcim spôsobom. Ak chcete posunúť špičku niektorej lopatky smerom nadol, vložte pod skrutku spájajúcu danú lopatku s nosníkom vhodnú podložku (nie je súčasťou balenia). Podložku umiestnite pod skrutku, ktorá je čo najbližšie k motoru. Ak chcete posunúť špičku niektorej lopatky smerom nahor, vložte pod skrutky spájajúce danú lopatku s nosníkom vhodnú podložku (nie je súčasťou balenia). Podložku umiestnite pod dve skrutky, ktoré sú čo najďalej od motoru. Ak je kývanie lopatky stále zreteľné, skúste navzájom vymeniť susediace lopatky, aby sa vhodnejšie rozmiestnila ich váha. Môžete tak dosiahnuť plynulejšiu prevádzku ventilátora.



Garantía - Garantie - Garantie - Garantie - Garantie - Waarborg - Garantie - Εγγύηση - Гарантия Záruka - Gwarancja - Гаранция - Záruka



e **ESP** GARANTÍA: Cumpliendo con la Ley 23/2003, R.D.L. 1/2007. CONDICIONES

Si alguna pieza de su **ventilador** de techo que no sea del motor fallara en cualquier momento dentro del período de **2 años** desde la fecha de compra debido a un defecto originario de los materiales o de fabricación, procederemos a su reparación o a la reposición de la pieza de forma gratuita.

Si el **motor** de su ventilador de techo fallara en cualquier momento en los **15 años** siguientes a la compra debido a un defecto originario de los materiales o de fabricación, procederemos a su reparación o a la sustitución de la pieza defectuosa, a nuestra elección, sin coste alguno por la pieza o trabajo realizado, siempre que éste se entregue en su embalaje original y con todos sus accesorios.

Para cualquier reclamación, se deberá adjuntar a esta garantía el ticket de compra. Así mismo, si la reparación no es satisfactoria y el objeto no reviste las condiciones óptimas para cumplir el uso al que está destinado, el titular de la garantía tendrá derecho a la sustitución del objeto adquirido por otro de idénticas características.

Esta política de garantía está sujeta a las condiciones previstas en el sitio web del fabricante www.faro.es '**garantía**'.

No instale el producto si está dañado. Este ventilador se embolsó adecuadamente de modo tal que las piezas no resulten dañadas durante su transporte. Inspecciónela para confirmarlo.

Nos reservamos el derecho a estudiar cada producto devuelto por especialistas, quedando la garantía exenta en caso de demostrar que la incidencia o fallo ha sido causado por el usuario, por problemas de la instalación o elementos ajenos al producto.

Un representante del fabricante tendrá acceso a los productos defectuosos.

La presente garantía no cubre los gastos de mano de obra para el desmontaje de los productos.

Si el fabricante opta por sustituir un producto defectuoso pero no puede hacerlo porque ya no se fabrica o no se encuentra disponible, el fabricante puede sustituir el producto por otro equiparable (cuyo diseño o especificaciones pueden variar ligeramente), siendo la sustitución exclusiva a la unidad defectuosa.

Esta garantía limitada sólo será válida cuando el producto se haya conectado e instalado correctamente y esté funcionando con los valores eléctricos, intervalo de funcionamiento y condiciones medioambientales previstas en las especificaciones, guías de aplicación, instrucciones, normas IEC o cualquier otro documento suministrado con los productos.

El fabricante no se hace responsable de las condiciones del suministro eléctrico, incluyendo los picos de tensión, las fluctuaciones de tensión los sistemas de control de ondulación de corriente que sobrepasen los límites especificados de los productos y los definidos en las normas de suministro pertinentes.

La presente garantía no es válida para los daños o fallos de funcionamiento por causas de fuerza mayor o de cualquier tipo de uso incorrecto, uso indebido, uso anómalo o uso que infrinja las normas, códigos o instrucciones de uso correspondientes, incluyendo sin limitaciones los contenidos en las normativas en materia de seguridad, industria y/o electricidad más recientes y vigentes en las regiones pertinentes.

El mantenimiento del producto deberá ser realizado según las instrucciones y por personal especializado únicamente.

Si se determina que un producto es defectuoso o no funciona de acuerdo con las especificaciones del producto, el comprador debe notificarlo por escrito al fabricante.

Todos los períodos de garantía mencionados están sujetos a que un representante del fabricante pueda acceder al producto o sistema defectuoso para comprobar la no conformidad. Las reclamaciones de garantía deben notificarse y enviarse a la oficina regional del fabricante en un plazo de 30 días a partir de la identificación, y se debe especificar la siguiente información como mínimo (puede pedirse información adicional):

- Productos defectuosos. Para las garantías del Sistema, también se deben especificar otros componentes que se utilicen.

- Fecha de instalación y fecha de factura.

- Descripción detallada del problema y la cantidad y % de fallos, código de fecha del fallo.

- Aplicación, horas de funcionamiento y ciclos de conmutación.

- Cuando la reclamación de garantía esté justificada, el fabricante correrá con los gastos de transporte. El fabricante podrá facturar al cliente los productos devueltos que no sean defectuosos o no conformes conjuntamente con los gastos de transporte, comprobación y gestión asociados.

La presente Garantía no cubre:

- Exposición a ambientes corrosivos o gases agresivos de origen químico.

- Uso negligente, impropio o inadecuado.

- Uso del producto a una temperatura ambiente distinta a la especificada.

- En fuentes de luz LED, fallos inferiores al 0,2% por cada 1000h.

- Pérdida de flujo lumínico inferior al 30% en fuentes de luz LED.

- Humedad relativa en la instalación por encima de 80%, o exceder las condiciones según el grado IP del producto para el cual fue diseñado.

c **CAT** Compliant amb la Llei 23/2003, R.D.L. 1/2007. CONDICIONS

Si alguna peça del seu **ventilador** de sostre que no sigui del motor fallés en qualsevol moment dins del període de **2 anys** des de la data de compra a causa d'un defecte originari dels materials o de fabricació, procedirem a la seva reparació o a la reposició de la peça de forma gratuïta.

Si el **motor** del seu ventilador de sostre fallés en qualsevol moment en els **15 anys** següents a la compra a causa d'un defecte originari dels materials o de fabricació, procedirem a la seva reparació o a la substitució de la peça defectuosa, a la nostra elecció, sense cost algun per la peça o treball realitzat, sempre que aquest es lliuri en el seu embalatge original i amb tots els seus accessoris.

Per a qualsevol reclamació, s'haurà d'adjuntar a aquesta garantia el tiquet de compra.

Així mateix, si la reparació no és satisfactòria i l'objecte no revesteix les condicions òptimes per complir l'ús al que està destinat, el titular de la garantia tindrà dret a la substitució de l'objecte adquirit per un altre d'idèntiques característiques.

Aquesta política de garantia està subjecta a les condicions previstes en el lloc web del fabricant www.faro.es '**garantía**'.

No instal·li el producte si està danyat. Aquest ventilador es va embalar adequadament de manera tal que les peces no resultin danyades durant el seu transport. Inspeccioni-la per confirmar-ho.

Ens reservem el dret a estudiar cada producte retornat per especialistes, quedant la garantia exempta en cas de demostrar que la incidència o fallada ha estat causat per l'usuari, per problemes de la instal·lació o elements aliens al producte.

Un representant del fabricant tindrà accés als productes defectuosos.

La present garantia no cobreix les despeses de mà d'obra per al desmuntatge dels productes.

Si el fabricant opta per substituir un producte defectuós però no pot fer-ho perquè ja no es fabrica o no es troba disponible, el fabricant pot substituir el producte per un altre equiparable (el disseny del qual o especificacions poden variar lleugerament), sent la substitució exclusiva a la unitat defectuosa.

Aquesta garantia limitada només serà vàlida quan el producte s'hagi connectat i instal·lat correctament i estigui funcionant amb els valors elèctrics, interval de funcionament i condicions

mediambientals previstes en les especificacions, guies d'aplicació, instruccions, normes IEC o qualsevol altre document subministrat amb els productes.

El fabricant no es fa responsable de les condicions del subministrament elèctric, incloent els becs de tensió, les fluctuacions de tensió els sistemes de control d'ondulació de corrent que sobrepassin els límits especificats dels productes i els definits en les normes de subministrament pertinents.

La present garantia no és vàlida per als danys o fallades de funcionament per causes de força major o de qualsevol tipus d'ús incorrecte, ús indegut, ús anòmal o ús que infringeixi les normes, codis o instruccions d'ús corresponents, incloent sense limitacions els continguts en les normatives en matèria de seguretat, indústria i/o electricitat més recents i vigents a les regions pertinents.

El manteniment del producte haurà de ser realitzat segons les instruccions i per personal especialitzat únicament.

Si es determina que un producte és defectuós o no funciona d'acord amb les especificacions del producte, el comprador ha de notificar-ho per escrit al fabricant.

Tots els períodes de garantia esmentats estan subjectes al fet que un representant del fabricant pugui accedir al producte o sistema defectuós per comprovar la no conformitat. Les reclamacions de garantia han de notificar-se i enviar-se a l'oficina regional del fabricant en un termini de 30 dies a partir de la identificació, i s'ha d'especificar la següent informació com a mínim (pot demanar-se informació adicional):

- Productes defectuosos. Per a les garanties del Sistema, també s'han d'especificar altres components que s'utilitzin.

- Data d'instal·lació i data de factura.

- Descripció detallada del problema i la quantitat i % de fallades, codi de data de la fallada.

- Aplicació, hores de funcionament i cicles de commutació.

- Quan la reclamació de garantia estigui justificada, el fabricant correrà amb les despeses de transport. El fabricant podrà facturar al client els productes retornats que no siguin defectuosos o no conformes conjuntament amb les despeses de transport, comprovació i gestió associats.

La present Garantía no cobreix:

- Exposició a ambients corrosius o gasos agressius d'origen químic.

- Ús negligent, impropio o inadequat.

- Ús del producte a una temperatura ambiental diferent a l'especificada.

- En fonts de llum LED, fallades inferiors al 0,2% per cada 1000h.

- Pèrdua de flux lumínic inferior al 30% en fonts de llum LED.

- Humitat relativa en la instal·lació per sobre de 80%, o excedir les condicions segons el grau IP del producte pel qual va ser dissenyat.

e **ENG** GUARANTEE: In Compliance with General Law 23/2003 & R.D.L. 1/2007. CONDITIONS

If any of the parts of your ceiling **fan** other than the motor's is faulty at any moment within the **2 year** period since its purchase date due to an original material defect or manufacturing, the replacing of the part or its repair will be completely free of charge

If the **motor** of your ceiling fan is faulty at any moment within the **15 years** since its purchase due to an original material defect or manufacturing, the replacing of the part or its repair (we will consider it) completely free of charge for the part or the work carried out, as long as the part is delivered in its original package together with all its accessories.

If the reparation should fail to satisfy the customer and/or the object fail to present the optimum condition for the use to which it is destined the guarantee holder will have the right to the substitution of the acquired item for another of identical characteristics.

This warranty policy is subject to the conditions set forth on the manufacturer's website www.faro.es under '**Warranty**'.

Do not install the product if it is damaged. This lighting was properly packed in such a way that its smaller parts could not get damaged during its transport. Inspect everything to confirm that nothing was damaged.

We reserve the right our specialists to study each product returned, leaving the warranty exempt in case of demonstrating that the incidence or failure has been caused by the user, due to installation problems or elements unrelated to the product.

A representative of the manufacturer will have access to the defective products.

This warranty does not cover labour costs for the disassembly of the Products.

If the manufacturer chooses to replace a defective product but cannot do so, because it is not manufactured or is no longer available, the manufacturer may replace the product with a comparable product (whose design or specifications may vary slightly). The replacement will be effective only for the damaged unit.

This limited warranty shall only be valid when the product has been properly installed, connected and is functioning with the correct electrical values, operating range and at the environmental conditions set forth in the technical specifications, according to the guidelines, instructions, IEC standards or any other document supplied with the Products.

The manufacturer is not responsible for the electrical power supply conditions, including the voltage surges, the voltage fluctuations, the control systems for power waving that exceed the specified limits of the products and those defined in the relevant supply rules.

This warranty is not valid for damages or malfunctions due to force majeure or any type of fraudulent, incorrect use, misuse, anomalous use or use that violates the rules, codes or the corresponding instructions of use, including without limitation the contents regarding the latest safety rules, as well as the latest industry and/or electricity regulations in the relevant regions. The maintenance of the product must be carried out according to the instructions and by specialized personnel only.

An adequate record of the operating history must be kept at the disposal of the manufacturer to be inspected at any moment.

If it is determined that a product is defective or does not function in accordance with the product specifications, the buyer must notify the manufacturer in writing.

All warranty periods mentioned are subject to a representative of the manufacturer being able to access the defective product or system to check such non-conformity. The warranty claims must be notified and sent to the manufacturer's regional office within 30 days of such indication, and at least the following information must be specified (additional information may be requested):

- Defective products. For the guarantees of a System, other components that are used must also be specified.

- Date of installation and invoice date.

- A detailed description of the problem, the amount and the percentage of malfunctions, together with the fault date code.

- The application, the functioning hours and switching cycles.

- When the warranty claim is justified, the manufacturer shall bear the transportation costs. The manufacturer may invoice to the client the returned products that are not defective or nonconforming, together with the associated transportation, verification and handling expenses.

This warranty does not cover:

- Any exposure to corrosive environments or aggressive gases of chemical origin.

- Negligent, improper or inappropriate use.

- Use of the product at a different environmental temperature than the one specified.

- In LED light sources, faults smaller than 0.2% for every 1000h.
- Decrease of luminous flux of less than 30% in LED light sources.
- Relative humidity in the installation above 80%, or if the conditions have been exceeded according to the IP rating of the product for which it was designed.

F **FRA** GARANTIE: En respectant la Loi 23/2003 - R.D.L. 1/2007. CONDITIONS

Si une pièce de votre **ventilateur** de plafond, qui ne fait pas partie du moteur, faille au cours d'une période de **2 ans** à partir de la date d'achat, de par un défaut original des matériaux ou de la fabrication, nous procéderons à la réparation ou au remplacement de la pièce gratuitement. Si le **moteur** de votre ventilateur de plafond faille à n'importe quel moment lors des **15 années** suivants à l'achat au produit, du à un défaut de fabrication ou à un défaut des matériaux d'origine, à notre choix, sans valeur ajoutée suite au changement de la pièce à la man d'œuvre, le produit devra être remis dans son emballage original avec tous les accessoires.

En cas de réclamation on devra joindre le ticket d'achat à la garantie. L'entreprise s'engage à réparer gratuitement et totalement les défauts causés et les dommages et préjudices occasionnés directement par ceux-ci. De même si la réparation n'est pas satisfaisante et l'objet ne remplit pas les conditions optimales pour l'usage auquel il est destiné, le titulaire de la garantie aura droit à son remplacement par un autre de caractéristiques identiques. Cette garantie est soumise aux conditions fixées dans le site web du fabricant [faro.es](http://www.faro.es) "**garantie**".

Ne pas installer l'article si il est endommagé. Ce luminaire a été emballé de telle sorte que les pièces ne soient pas endommagées pendant le transport. Veuillez le vérifier. Nous nous réservons le droit d'examiner chaque produit retourné par des spécialistes, la garantie ne jouant pas si il est démontré que le problème ou la panne a été causé par l'utilisateur, par une installation défectueuse ou autres éléments étrangers au produit.

Un représentant du fabricant aura accès aux produits défectueux. Une preuve d'achat du produit devra être présentée au Fabricant pour son inspection. Cette garantie ne couvre pas les frais de main-d'œuvre pour le démontage des produits. Si le fabricant choisit de remplacer un produit défectueux, mais ne peut pas le faire parce qu'il n'est plus fabriqué ou il n'est pas disponible, le fabricant peut remplacer ce produit par un modèle équivalent (dont le design ou les spécifications peuvent varier légèrement), le remplacement reste exclusif à l'unité défectueuse.

Cette garantie limitée est valable uniquement lorsque le produit aura été connecté et installé correctement, et aura fonctionné avec les valeurs électriques, la plage de fonctionnement et les conditions environnementales prévues dans les spécifications, les directives d'application, les instructions, les normes CEI ou tout autre document fourni avec le produit.

Le fabricant n'est pas responsable des conditions d'alimentation électrique, y compris les pics de tension, les fluctuations de tension, les systèmes de contrôle d'ondulation de courant dépassant les limites spécifiées des produits et ceux définis par les normes applicables de l'alimentation. Cette garantie n'est pas valable pour tout dommage ou panne causés par une force majeure ou tout autre type d'utilisation incorrecte, une utilisation abusive, une utilisation anormale ou une utilisation qui ne respecte pas les normes, les codes ou les instructions d'utilisation, y compris, sans limitations, ceux contenus dans les règlements plus récents et pertinents sur la sécurité, l'industrie et/ou l'électricité.

La maintenance du produit doit être effectuée selon les instructions et par un personnel qualifié uniquement.

S'il est avéré qu'un produit est défectueux ou ne fonctionne pas selon les spécifications du produit, l'acheteur doit en aviser par écrit le fabricant. Toutes les périodes de garantie mentionnées sont soumises à ce qu'un représentant du fabricant puisse accéder au produit ou au système défectueux pour vérifier la non-conformité. Les demandes de garantie doivent être déclarées et envoyées au bureau régional du fabricant dans les 30 jours à compter de l'identification et il devra être précisé les informations minimales suivantes (une plus ample information pourra être demandée):

- Produits défectueux. Pour les garanties du système, vous devez également spécifier d'autres éléments utilisés.
 - Date d'installation et date de la facture.
 - Description détaillée du problème et le montant et le pourcentage des défaillances, le code de date de la panne.
 - Application, heures de fonctionnement et cycles de commutation.
 - Lorsque la demande de garantie est justifiée, le fabricant assurera les frais de transport. Le fabricant peut facturer au client les produits retournés qui ne sont pas défectueux ou non conformes ainsi que les frais de transport, de vérification et la gestion associée.
- Cette garantie ne couvre pas:
- L'exposition à des environnements corrosifs ou gaz agressifs d'origine chimique.
 - L'utilisation négligente, inappropriée ou inadéquate.
 - L'utilisation du produit à une température ambiante différente de celle spécifiée.
 - Dans les sources de lumière led, les panes inférieures à 0,2% par 1000h.
 - La perte de luminosité inférieure à 30% dans les sources lumineuses led.
 - Humidité relative dans l'installation au-dessus de 80% ou dépassant les conditions, selon le grade ip, pour lequel il a été conçu.

I **ITA** GARANZIA: Ai sensi della Legge 23/2003, R.D.L. 1/2007. CONDIZIONI

Se alguna peça do seu **ventilador** de tecto falhar, desde que não seja uma peça do motor, e essa falha ocorrer em qualquer altura dentro do período de **2 anos** a partir da data da compra, devido a um defeito dos materiais ou de fabrico, procederemos à sua reparação ou à reposição da peça de forma gratuita.

Se o **motor** do seu ventilador de tecto falhar, em qualquer altura, nos **15 anos** seguintes à compra, devido a um defeito dos materiais ou de fabrico, procederemos à sua reparação ou à substituição da peça defeituosa, que será escolhida por nós, sem qualquer custo pela peça ou pelo trabalho realizado, sempre que este for entregue na sua embalagem original e com todos os seus acessórios

Per qualunque reclamo è necessario presentare la ricevuta d'acquisto. Nel caso in cui la riparazione non dovesse soddisfare il cliente e/o il prodotto non dovesse presentarsi in condizioni ottimali per l'utilizzo a cui è destinato, il possessore di garanzia avrà diritto alla sostituzione del prodotto acquistato con un altro dalle caratteristiche identiche o ad un rimborso totale del prezzo di acquisto.

La presente politica di garanzia è soggetta alle condizioni stabilite sul sito del Produttore [faro.es](http://www.faro.es) nella sezione "**Garanzia**".

Non installare il prodotto se danneggiato. Il presente sistema di illuminazione è stato confezionato in modo che le sue parti più piccole non vengano danneggiate durante il trasporto. Controllare ogni parte in modo da assicurarsi che nulla sia stato danneggiato.

Riserviamo ai nostri esperti il diritto ad esaminare qualsiasi prodotto restituito dispensando dalla garanzia in caso di dimostrazione del fatto che l'incidenza o il deperimento siano stati causati dall'utente, e siano dovuti a problemi di installazione o di elementi non relazionati al prodotto.

Un delegato del produttore avrà accesso ai prodotti difettati. La presente garanzia non copre i costi di manodopera relativi allo smontaggio del prodotto. Nel caso in cui il produttore decida di sostituire un prodotto difettato ma sia impossibilitato a farlo in quanto questo non viene più fabbricato o non è più disponibile, il produttore può sostituire il prodotto con un altro dalle caratteristiche equiparabili (il cui design e le cui caratteristiche possono variare leggermente), essendo esclusiva la sostituzione dell'unità difettosa. La presente limitata garanzia sarà valida esclusivamente se il prodotto è stato appropriatamente installato e connesso, e funziona con i corretti parametri elettrici, campo operativo e alle

condizioni ambientali stabilite nelle caratteristiche tecniche in conformità con le linee guida, le istruzioni, gli standard IEC o qualunque ulteriore documento fornito insieme ai prodotti. Il produttore non è responsabile delle condizioni relative alla fornitura di energia elettrica comprese le sovratensioni di voltaggio, le fluttuazioni di voltaggio, i sistemi di controllo di ondate di energia elettrica che superano i limiti indicati per i prodotti e quelli definiti nelle principali normative di fornitura.

La presente garanzia non è valida per danni o malfunzionamento dovuti a cause di forza maggiore o a qualunque tipologia di uso fraudolento, incorretto, improprio, anormale o uso che viola le normative, i codici o le corrispondenti istruzioni per l'uso inclusi, senza alcuna limitazione, i contenuti inerenti le più recenti norme di sicurezza così come le più recenti normative relative all'industria e/o all'elettricità in regioni rilevanti.

La manutenzione del prodotto deve essere effettuata sulla base delle istruzioni ed esclusivamente ad opera di personale specializzato.

Nel caso in cui si stabilisce che il prodotto è difettato o non funziona conformemente alle sue caratteristiche, il compratore è obbligato a notificarlo al produttore in forma scritta.

Tutti i periodi di garanzia menzionati sono soggetti ad un delegato del produttore che ha accesso al prodotto o al sistema difettato al fine di controllare suddetta non conformità. La richiesta di garanzia deve essere notificata ed inviata presso l'ufficio regionale del produttore entro 30 giorni da suddetta indicazione, con l'obbligo di specificare almeno le seguenti informazioni (potrebbero essere richieste informazioni aggiuntive):

- Prodotti difettati. Per le garanzie di un sistema, devono essere specificate anche le altre componenti utilizzate.
 - Data di installazione e data della fattura
 - Descrizione dettagliata del problema, il totale e la percentuale di malfunzionamento e il codice della data in cui si è manifestato il difetto.
 - L'applicazione, le ore di funzionamento e i cicli di spegnimento.
 - Nel momento in cui la richiesta di garanzia viene giustificata, il produttore deve sostenere i costi di trasporto. Il produttore potrebbe fatturare al cliente i prodotti restituiti che non riportano difetti o non conformità, insieme al relativo trasporto nonché alle spese di verifica e gestione.
- La presente garanzia non copre:
- Qualunque esposizione ad ambienti corrosivi o gas aggressivi di origine chimica.
 - Uso negligente, improprio o inappropriato.
 - Uso del prodotto ad una temperatura ambientale diversa da quella specificata.
 - Nelle fonti di luce LED, difetti inferiori allo 0,2% per ogni 1000h.
 - Riduzione del flusso luminoso di meno del 30% nelle fonti di luce LED.
 - Umidità relativa superiore all'80% nell'installazione oppure, nel caso in cui le condizioni siano state superate sulla base del tasso IP relativo al prodotto per il quale era stato progettato.

P **PORT** GARANTIA: Segunuo a Lei Geral 23/2003, R.D.L. 1/2007. CONDICÕES

Se alguma peça do seu **ventilador** de tecto falhar, desde que não seja uma peça do motor, e essa falha ocorrer em qualquer altura dentro do período de **2 anos** a partir da data da compra, devido a um defeito dos materiais ou de fabrico, procederemos à sua reparação ou à reposição da peça de forma gratuita.

Se o **motor** do seu ventilador de tecto falhar, em qualquer altura, nos **15 anos** seguintes à compra, devido a um defeito dos materiais ou de fabrico, procederemos à sua reparação ou à substituição da peça defeituosa, que será escolhida por nós, sem qualquer custo pela peça ou pelo trabalho realizado, sempre que este for entregue na sua embalagem original e com todos os seus acessórios.

Para qualquer reclamação, o recibo deve ser apresentado. Se a reparação não satisfizer o cliente e/ou o objecto deixar de apresentar as condições ideais para o uso a que se destina, o titular da garantia terá direito à substituição do item adquirido por outro de características idênticas ou um completo reembolso do preço de compra. Esta política de garantia está sujeita às condições estabelecidas no site do fabricante, www.faro.es, nas "**Garantia**".

Não instale o produto se o mesmo estiver danificado. Esta luminária foi devidamente embalada de forma a que as suas peças mais pequenas não fossem danificadas durante o transporte. Verifique tudo para confirmar que nada foi danificado.

Reservamo-nos o direito à análise pelos nossos especialistas de cada produto devolvido, deixando a garantia de isenção em caso de ficar demonstrado que a incidência ou a falha foi causada pelo utilizador, devido a problemas de instalação ou elementos não relacionados com o produto.

Um representante do fabricante terá acesso aos produtos defeituosos. Esta garantia não cobre os custos de mão-de-obra pela desmontagem dos produtos. Se o fabricante optar por substituir um produto defeituoso, mas não o conseguir fazer, porque ele não é fabricado ou já não está disponível, o fabricante pode substituir o produto por um produto equivalente (cujo desenho ou especificações podem variar ligeiramente), sendo exclusiva a substituição da unidade com defeito.

Esta garantia limitada só será válida quando o produto tiver sido devidamente instalado, ligado e a funcionar com os valores eléctricos e faixa de funcionamento correctos e nas condições ambientais previstas nas especificações técnicas, de acordo com as orientações, instruções, normas IEC ou qualquer outro documento fornecido com os Produtos.

O fabricante não é responsável pelas condições de fornecimento de energia eléctrica, incluindo os picos de tensão, as flutuações de tensão, os sistemas de controlo para oscilação de potência que excedem os limites especificados nos produtos e os definidos nas regras de fornecimento relevantes.

Esta garantia não é válida para danos ou mau funcionamento por motivo de força maior ou qualquer tipo de uso fraudulento, incorrecto, indevido, anómalo ou que viole as regras, códigos ou instruções de utilização correspondentes, incluindo, sem limitação, o conteúdo das mais recentes regras de segurança, bem como os mais recentes regulamentos da indústria e/ou de energia eléctrica nas regiões em causa.

A manutenção do produto deve ser realizada de acordo com as instruções e apenas por pessoal especializado.

Um registo adequado do histórico de funcionamento deve ser mantido à disposição do fabricante para ser verificado a qualquer momento.

Se for determinado que um Produto está defeituoso ou não funciona de acordo com as especificações, o Comprador deve notificar o fabricante por escrito.

Todos os períodos de garantia mencionados estão sujeitos a um acesso do representante do fabricante ao produto ou sistema defeituoso para verificar a sua não-conformidade. As reivindicações de garantia devem ser notificadas e enviadas para o escritório regional do fabricante no prazo de 30 dias após essa indicação, e, pelo menos, as seguintes informações devem ser indicadas (informações adicionais podem ser solicitadas):

- Produtos defeituosos. Para as garantias de um Sistema, outros componentes utilizados também devem ser especificados.
 - Data de instalação e data da factura.
 - Uma descrição detalhada do problema, o montante e a percentagem de avarias, juntamente com o código da data de avaria.
 - A aplicação, as horas de funcionamento e os ciclos de comutação.
 - Quando a reclamação de garantia se justifica, o fabricante deve arcar com os custos de transporte. O fabricante pode facturar ao Cliente os produtos devolvidos que não estão com defeito ou não-conformes, juntamente com o respectivo transporte, verificação e despesas de manuseio.
- Esta garantia não cobre:
- Qualquer exposição a ambientes corrosivos ou gases agressivos de origem química.

- Uso negligente, impróprio ou inapropriado.
- Uso do produto a uma temperatura ambiente diferente da especificada.
- Em fontes de luz LED, falhas menores que 0,2% para cada 1000h.
- Diminuição do fluxo luminoso de menos de 30% em fontes de luz LED.
- Humidade relativa na instalação acima de 80%, ou se as condições foram ultrapassadas de acordo com a classificação IP do produto para a qual foi concebida.

N **NDL** GARANTIE: Overeenkomstig de Algemene Wet 23/2003, R.D.L. 1/2007. VOORWAARDEN

Indien een van de onderdelen van uw **plafondventilator**, behalve de motor, het binnen de periode van **2 jaar** vanaf de aankoopdatum begeeft door een materiaal- of fabrieksfout, dan repareren of vervangen wij gratis het onderdeel.

Indien de **motor** van uw plafondventilator het begeeft binnen de periode van **15 jaar** na aankoop door een materiaal- of fabrieksfout, dan repareren of vervangen wij naar onze keuze het ondeugdelijke onderdeel, zonder kosten voor het onderdeel of het werk, mits de ventilator in de oorspronkelijke verpakking en met al zijn accessoires gebracht wordt.

Bij eventuele klachten dient het kassaticket voorgelegd te worden.

Indien de klant niet tevreden is met de herstelling en/of het voorwerp zich niet in de optimale conditie bevindt voor het bestemde gebruik, heeft de garantienemer recht om het verworven product in te ruilen voor een andere met identieke eigenschappen of op een volledige terugbetaling van de herstelling.

Dit garantiebeleid is onderworpen aan de voorwaarden beschreven op de website van de Fabrikant faro.es, onder "**Garantiebeleid**".

Installeer dit product niet indien het beschadigd is. Deze verlichting werd op dusdanige wijze verpakt dat de kleinere onderdelen niet beschadigd kunnen geraken tijdens het transport. Gelieve alles te controleren om te bevestigen dat er niets beschadigd is geraakt.

Wij behouden ons het recht voor om onze deskundigen elk geretourneerd product te laten onderzoeken. De garantie geldt niet indien blijkt dat het incident of de storing veroorzaakt werd door de gebruiker, ten gevolge van installatiefouten of elementen die ongerelateerd zijn met het product. Een vertegenwoordiger van de Fabrikant zal toegang hebben tot de defecte Producten.

Deze garantie dekt de arbeidskosten niet voor het elkaar halen van de Producten.

Indien de Fabrikant ervoor kiest om een defect Product te vervangen, maar dit niet mogelijk blijkt, omdat het niet vervaardigd wordt of omdat het niet meer langer beschikbaar is, dan kan de Fabrikant het betaalde bedrag terugbetalen of het product vervangen door een vergelijkbaar product (waarvan het ontwerp of de specificaties licht kunnen verschillen) verving uitluitend voor de defecte eenheid.

Deze beperkte garantie is enkel geldig wanneer het product correct werd geïnstalleerd, aangesloten en werkt met de juiste elektrische waarden, werkingsbereik en bij de omgevingscondities vermeld in de technische specificaties, volgens de richtlijnen, instructies, IEC-normen of elk ander document meegeleverd met de Producten.

De fabrikant is niet verantwoordelijk voor de elektrische stroomvoorziening, inclusief spanningspieken, spanningsfluctuaties, de controlesystemen voor stroomverlies die de gespecificeerde limieten van de producten, alsmede degenen gedefinieerd in de relevante toevoeregels overschrijden.

Deze garantie is niet geldig bij schade of storingen ten gevolge van overmacht of enig type frauduleus, onjuist gebruik, misbruik, abnormaal gebruik of gebruik dat de regels, codes of bijhorende gebruiksaanwijzingen niet naleeft, inclusief, maar niet beperkt tot, de inhoud van de laatste veiligheidsvoorschriften, alsmede de laatste industrie- en/of elektriciteitsvoorschriften in de relevante regio's.

De onderhoudswerkzaamheden dienen uitgevoerd te worden volgens de gebruiksaanwijzingen, enkel door gespecialiseerd personeel.

Een adequaat overzicht van gebruiksgeschiedenis dient ter beschikking te worden gesteld van de fabrikant, om ten allen tijde geïnspecteerd te worden.

Indien er vastgesteld wordt dat het Product defect is of dat het niet werkt volgens de productspecificaties, dient de Koper de fabrikant hiervan schriftelijk in kennis te stellen.

Al de opgegeven garantietermijnen zijn onderworpen aan het feit of de een vertegenwoordiger van de fabrikant toegang kan krijgen tot het defecte product of systeem om de niet-conformiteit te controleren. De garantieclaims dienen bekend gemaakt en verzonden te worden naar het regionaal kantoor van de fabrikant, binnen 30 dagen, met opgave van ten minste de volgende gegevens. (Aanvullende gegevens kunnen verzocht worden):

- Defecte producten. Voor de garanties van een systeem dienen andere gebruikte componenten ook gespecificeerd te worden.

- Datum van installatie en factuurdatum.

- Een gedetailleerde beschrijving van het probleem, het aantal en het percentage van de storingen, samen met de datumcode van de storing.

- De toepassing, de werkuren en de schakelcyclus.

- Wanneer de garantieclaim gerechtvaardigd is, zal de fabrikant de vervoerskosten dragen.

- De fabrikant kan de geretourneerde producten die niet defect of niet-conform zijn aan de Klant factureren, samen met de bijhorende vervoers-, verificatie- en beheerskosten.

Deze garantie dekt niet:

- Enige blootstelling aan corrosieve omgevingen of agressieve gassen van chemische oorsprong.

- Nalatieg, verkeerd of ongepast gebruik.

- Het gebruik van een product bij een verschillende omgevingstemperatuur dan degene die gespecificeerd werd.

- In LED-lichtbronnen, storingen kleiner dan 0.2% per 1000h.

- Een verlaging in de lichtstroom van minder 30% in de LED-lichtbronnen.

- Relatieve vochtigheid in de installatie boven 80%, of indien de omstandigheden overschreden werden volgens de IP- waarde van het product waarvoor het ontworpen werd.

D **DEU** GARANTIE: In Erfüllung des Gesetzes 23/2003, R.D.L. 1/2007. BEDINGUNGEN

Bei Ausfall eines Teils Ihres **Deckenventilators**, außer dem Motor, innerhalb einer Frist von **2 Jahren** ab Datum des Kaufs aufgrund von fehlerhaften Materialien oder Herstellungsdefekten werden wir die Reparatur oder den Austausch des Stückes kostenlos durchführen.

Wenn der **Motor** Ihres Deckenventilators in den folgenden **15 Jahren** nach Kauf des Ventilators aufgrund von fehlerhaften Materialien oder einem Produktionsfehler ausfallen sollte, werden wir das defekte Teil kostenlos reparieren oder durch ein Teil unserer Wahl kostenlos ersetzen, vorausgesetzt dass das Teil in Originalverpackung und mit Zubehör abgegeben.

Zur Geltendmachung der Gewährleistungsansprüche ist der Kaufvertrag zu zeigen.

Wenn nach der Reparatur das Gerät immer noch nicht einwandfrei funktioniert oder die optimalen Leistungen nicht erfüllt, die das Gerät in einwandfreien Zustand erfüllen sollte, kann der Gewährleistungsinhaber den Austausch des Geräts durch ein neues Gerät von identischen Eigenschaften oder die Erstattung des Kaufpreises verlangen.

Diese Garantieerklärung unterliegt den Bedingungen des Herstellers, die auf seiner faro.es unter dem Absatz „Bedingungen der **„Garantieerklärung“**“ vorgegeben sind.

Installieren sie das produkt nicht wenn es beschädigt ist. Die leuchte wurde angemessen eingepackt, so dass die teile während des transports nicht beschädigt werden. Überprüfen sie bitte die leuchte um einen schaden auszuschließen.

Wir behalten uns das Recht vor jedes zurückgegebene Produkt von Fachleuten überprüfen zu lassen, und sollte nachgewiesen werden, dass der Ausfall oder Defekt durch den Nutzer aufgrund von Installierungsproblemen oder Elementen die nicht zum Produkt gehören verursacht wurde, kann keinerlei Gewährleistung erfolgen.

Ein Vertreter des Herstellers hat Zugriff auf beschädigte Produkte.

Diese Garantie deckt keine Arbeitskosten für die Demontage der Produkte ab.

Beschließt der Hersteller ein fehlerhaftes Produkt zu ersetzen, kann es aber nicht, da es entweder nicht mehr hergestellt wird oder nicht verfügbar ist, so kann der Hersteller dem Käufer den gezahlten Betrag zurückerstatten oder das Produkt durch ein anderes vergleichbares Produkt ersetzen (dessen Design und Eigenschaften leicht abweichen können), der Austausch bezieht sich ausschließlich auf die beschädigte Einheit.

Diese beschränkte Garantie gilt nur wenn das Produkt korrekt angeschlossen und installiert wurde und gemäß der in den mitgelieferten Dokumenten wie Herstellerangaben, Anwendungshinweisen, Gebrauchsanleitung, ICE-Normen etc. vorgesehenen elektrischen Werten, Betriebsbereich und Umweltbedingungen in Gebrauch ist.

Der HERSTELLER übernimmt keine Gewähr für Bedingungen die mit der Stromversorgung zusammenhängen, wie Spannungsspitzen, Spannungsschwankungen, Kontrollsysteme bei Stromwelligkeit, welche die angegebenen Grenzwerte des Produktes oder die durch die geltenden Stromversorgungsbestimmungen festgelegten Werte überschreiten.

Diese Garantie gilt nicht bei Schäden oder Funktionsstörungen aufgrund höherer Gewalt oder bei falscher Anwendung jeglicher Art, bei unangemessener oder anormaler Nutzung, oder einer Nutzung, die gegen Bestimmungen, Angaben und Anweisungen über die entsprechende Nutzung verstößt, wobei ohne Einschränkungen die in der entsprechenden Region geltenden Bestimmungen im Bereich Sicherheit, Industrie und /oder Elektrizität zu befolgen sind.

Die Instandhaltung des Produkts muss ausschließlich gemäß vorgegebener Anweisungen und durch Fachpersonal erfolgen.

Wird festgestellt, dass ein Produkt fehlerhaft ist oder nicht gemäß der Produktangaben funktioniert, muss der HERSTELLER durch den Käufer darüber schriftlich informiert werden.

Alle genannten Garantiezeiten gelten nur dann wenn ein Vertreter des HERSTELLERS Zugriff auf das fehlerhafte Produkt oder System hat um die Nichtkonformität zu überprüfen. Garantieansprüche müssen innerhalb von 30 Tagen ab Feststellung beim regionalen Büro des HERSTELLERS angemeldet werden, und es müssen mindestens folgende Angaben erfolgen (es können noch zusätzliche Informationen angefordert werden):

- Fehlerhafte Produkte. Bei Garantien für das System müssen auch die anderen verwendeten Komponenten genau angegeben werden.

- Datum der Installation und Rechnungsdatum

- Detaillierte Problembeschreibung und Angaben über Häufigkeit und prozentualen Anteil der Fehlfunktion und des Fehlerdatums

- Anwendung, Betriebsstunden und Umschaltsequenzen

- Ist der Garantieanspruch gewährleistet übernimmt der HERSTELLER die Transportkosten.

Der HERSTELLER kann dem Kunden die zurückgegebenen Produkte in Rechnung stellen die nicht fehlerhaft sind und korrekt funktionieren. Desweiteren können die mit diesen Produkten zusammenhängenden Transportkosten, und die für Überprüfung und Abwicklung anfallenden Kosten berechnet werden.

Diese Garantie gilt nicht bei:

- Anwendung in korrosiver Umgebung oder bei vorhandenen aggressiven Gasen chemischen Ursprungs.

- fahrlässiger, unangebrachter und unsachgemäßer Verwendung.

- Verwendung des Produkts bei einer von der spezifizierten Umgebungstemperatur abweichenden Temperatur.

- Verwendung in LED-Leuchtmitteln; der Fehlerprozentsatz innen liegt bei 0,2% pro 1000 Stunden.

- Flüssigkeitsverlust des Lichtstroms unter 30% in LED-Leuchtmitteln.

- relativer Feuchtigkeit in der Installation von über 80% oder bei Überschreitung der Bedingungen der IP-Kennzahl des Produkts für die es hergestellt wurde.

Ε **ΕΛΛ** ΕΓΓΥΗΣΗ: Σε τήρηση του Νόμου 23/2003, R.D.L. 1/2007. ΠΡΟΫΠΟΘΕΣΕΙΣ

Εάν κάποιο κομμάτι του **ανεμιστήρα** οροφής σας που δεν είναι της μηχανής, χαλάσει οποιαδήποτε στιγμή μέσα σε **2 χρόνια** από την ημερομηνία αγοράς λόγω ελαττώματος των υλικών ή της κατασκευής, θα επιδιορθώσουμε ή θα αντικαταστήσουμε το κομμάτι χωρίς χρέωση. Εάν χαλάσει η **μηχανή του ανεμιστήρα** οροφής σας οποιαδήποτε στιγμή μέσα στα επόμενα **15 χρόνια** της αγοράς λόγω ελαττώματος των υλικών ή της κατασκευής, θα επιδιορθώσουμε ή θα αντικαταστήσουμε το ελαττωματικό κομμάτι, κατά επιλογή μας, χωρίς χρέωση για το κομμάτι ή για την εργασία που πραγματοποιήθηκε, με την προϋπόθεση ότι θα το παραδώσετε στην αρχική του συσκευασία και με όλα τα εξαρτήματα του .

Για οποιαδήποτε αξίωση, θα πρέπει να επιδεικνύεται η απόδειξη πώλησης.

Αν η επισκευή δεν ικανοποιήσει τον πελάτη και/ή το προϊόν δεν κατορθώσει να βρεθεί στις καλύτερες συνθήκες χρήσης για την οποία προορίζεται, ο δικαιούχος της εγγύησης έχει το δικαίωμα να απαιτήσει την αντικατάσταση του αγορασμένου προϊόντος με άλλο πανομοιότυπο χαρακτηριστικών ή και την ολική αποζημίωση της τιμής.

Η εν λόγω πολιτική εγγύησης υπόκειται στις προϋποθέσεις που καθορίζονται στην ιστοσελίδα της κατασκευάστριας εταιρίας faro.es , στην κατηγορία **«Εγγύησης»**. ΜΗΝ ΤΟΠΟΘΕΤΕΙΤΕ ΤΟ ΠΡΟΪΟΝ ΕΦΟΣΟΝ ΈΧΕΙ ΒΛΑΒΗ.

Το φωτιστικό ήταν σωστά συσκευασμένο και με τέτοιο τρόπο ώστε τα μικρότερα μέρη να μην μπορούν να υποστούν ζημιά κατά τη μεταφορά. Ελέγξτε ότι κανένα εξάρτημα δεν έχει υποστεί βλάβη.

Διατηρούμε το δικαίωμα ώστε κάθε επιστρεφόμενο προϊόν να ελέγχεται από τους ειδικούς μας. Σε περίπτωση που αποδειχθεί πως η ζημιά ή το ελάττωμα οφείλεται από το χρήστη, εξαιτίας προβλημάτων κατά την εγκατάσταση ή άλλων θεμάτων μη σχετικών με το προϊόν, το τελευταίο εξαιρείται από την εγγύηση.

Ένας εκπρόσωπος της Κατασκευαστικής εταιρίας θα έχει πρόσβαση στα ελαττωματικά Προϊόντα.

Η παρούσα εγγύηση δεν καλύπτει τα εργατικά έξοδα για την αποσυναρμολόγηση των Προϊόντων.

Σε περίπτωση που η Κατασκευάστρια εταιρία επιλέξει να αντικαταστήσει ένα ελαττωματικό Προϊόν αλλά δεν έχει αυτή την δυνατότητα, επειδή δεν κατασκευάζεται ή δεν είναι πλέον διαθέσιμο, η Κατασκευάστρια εταιρία οφείλει να επιστρέψει το ποσό της πληρωμής ή να αντικαταστήσει το προϊόν με ανάλογο προϊόν (οι σχεδιαστικές προδιαγραφές του οποίου ενδέχεται να διαφέρουν ελάχιστα) πραγματοποιείται αποκλειστική αντικατάσταση των ελαττωματικών τμημάτων.

Η παρούσα περιορισμένη εγγύηση θα πρέπει να ισχύει μόνο σε περίπτωση που το Προϊόν έχει εγκατασταθεί και συνδεθεί σωστά, ενώ λειτουργεί με τις σωστές ηλεκτρικές τιμές, το εύρος λειτουργίας και στις περιβαλλοντικές συνθήκες, όπως καθορίζονται στις τεχνικές προδιαγραφές, σύμφωνα με τις κατευθυντήριες γραμμές, οδηγίες, πρότυπα IEC ή οποιοδήποτε άλλο έγγραφο που εμπιρεύεται στα Προϊόντα.

Ο κατασκευαστής δεν φέρει ευθύνη για τις συνθήκες ηλεκτροδότησης, συμπεριλαμβανομένων υπερτάσεων, διακυμάνσεων τάσεων, συστημάτων ελέγχου για εναλλαγές ρεύματος που υπερβαίνουν τα καθορισμένα όρια των προϊόντων καθώς και όσα ορίζονται στους σχετικούς κανόνες προμήθειας.

Η παρούσα εγγύηση δεν ισχύει για βλάβες ή δυσλειτουργίες που οφείλονται σε ανωτέρα βία ή κάθε είδους αθέμιτη, λανθασμένη, κακή ή παράτυπη χρήση ή χρήση, που αθετεί τους κανόνες, κώδικες ή τις αντίστοιχες οδηγίες χρήσης, συμπεριλαμβανομένων μη περιορισμών των περιεχομένων που αφορούν στους πιο πρόσφατους κανονισμούς ασφάλειας, καθώς επίσης και τους πιο πρόσφατους κανονισμούς βιομηχανίας και ηλεκτρισμού των σχετικών περιοχών.

Η συντήρηση του προϊόντος πρέπει να εκτελείται σύμφωνα με τις οδηγίες και μόνο από εξειδικευμένο προσωπικό.

Επαρκές αρχείο του ιστορικού λειτουργίας πρέπει να βρίσκεται στη διάθεση της κατασκευάστριας εταιρίας προς επιθεώρηση, ανά πάσα στιγμή.

Σε περίπτωση που έχει αποφασιστεί πως ένα Προϊόν είναι ελαττωματικό ή δεν λειτουργεί σύμφωνα με τις προδιαγραφές του Προϊόντος, ο Αγοραστής οφείλει να ειδοποιήσει γραπτώς τον κατασκευαστή.

Όλα τα αναφερόμενα χρονικά διαστήματα της εγγύησης σχετίζονται με τη δυνατότητα ενός εκπαιδευμένου του κατασκευαστή να έχει πρόσβαση στο ελαττωματικό προϊόν ή σύστημα προκειμένου να ελέγξει την εν λόγω ασυμφωνία. Οι αξιώσεις εγγύησης πρέπει να ειδοποιούνται και να στέλνονται στο τοπικό γραφείο της κατασκευάστριας εταιρίας εντός 30 ημερών της υπόδειξης, ενώ θα πρέπει να περιλαμβάνουν τουλάχιστον τις ακόλουθες πληροφορίες (επιπρόσθετες πληροφορίες ενδέχεται να ζητηθούν):

- Ελαττωματικά προϊόντα. Για εγγυήσεις συστημάτων, πρέπει να συγκεκριμενοποιηθούν και τα υπόλοιπα μέρη που χρησιμοποιούνται
- Ημερομηνία εγκατάστασης και ημερομηνία απόδειξης
- Λεπτομερής περιγραφή του προβλήματος, της ποσότητας και του ποσοστού δυσλειτουργιών, καθώς και ημερομηνία της βλάβης
- Εφαρμογή, ώρες λειτουργίας και κύκλοι λειτουργίας
- Σε περίπτωση που η αξίωση εγγύησης είναι δικαιολογημένη, η κατασκευάστρια εταιρία οφείλει να αναλάβει τα μεταφορικά έξοδα. Η κατασκευάστρια εταιρία μπορεί να εκδώσει τιμολόγιο στον Πελάτη για τα επιστρεφόμενα Προϊόντα που δεν είναι ελαττωματικά ή ασύμφωνα, μαζί με τα σχετικά έξοδα μεταφοράς, επιβεβαίωσης και μεταχειρίσης.

Η παρούσα Εγγύηση δεν καλύπτει:

- Τυχόν έκθεση σε διαβρωτικά περιβάλλοντα ή επιθετικά αέρια χημικής προέλευσης
- Αμελή, ακατάλληλη ή ανάρμοστη χρήση
- Χρήση του προϊόντος σε διαφορετική περιβαλλοντική θερμοκρασία από την ενδεικνυόμενη
- Σε πηγές φωτός LED, βλάβες μικρότερες της τάξης του 0.2% ανά 1000 ώρες.
- Μείωση της φωτεινής ροής λιγότερο από 30% σε πηγές φωτός LED
- Σχετική υγρασία στην εγκατάσταση, πάνω από 80%, ή σε περίπτωση που οι συνθήκες έχουν υπερβεί σύμφωνα με την αξιολόγηση IP του προϊόντος για το οποίο είχε σχεδιαστεί.

РУС ГАРАНТИЯ: В соответствии с законом 23/2003, R.D.L. 1/2007. УСЛОВИЯ

Если какая-либо из деталей Вашего потолочного **вентилятора**, за исключением двигателя, выйдет из строя в течение **2 лет** с даты приобретения, в результате исходного дефекта материалов или изготовления, мы бесплатно выполним ремонт или замену данной детали. Если **двигатель** Вашего потолочного вентилятора выйдет из строя в любой момент в течение **15 лет** после его приобретения в результате исходного дефекта материалов или изготовления, мы выполним ремонт или замену бракованной детали, по нашему оборудованию, не взимаая при этом оплаты за деталь или осуществленную работу, при условии доставки его нам в оригинальной упаковке со всеми аксессуарами.

Для любых претензий должен быть представлен билет на продажу. Если починка не сможет удовлетворить клиента и / или объект не сможет предоставить оптимальные условия для использования, которому оно предназначено, держатель гарантии будет иметь право на замену приобретенного товара на другую идентичную характеристику или полный возврат суммы покупки.

Настоящая гарантия распространяется на условия, указанные на веб-сайте производителя faro.es в разделе «**гарантийной**».

Не устанавливайте продукт, если он поврежден. Это освещение было надлежащим образом упаковано таким образом, что его мелкие части не могли быть повреждены во время транспортировки. Осмотрите все, чтобы подтвердить, что ничего не было повреждено.

Мы оставляем за собой право проверять каждый возвращенный продукт посредством наших специалистов, не предоставляя гарантию в случае демонстрации того, что ошибка или неисправность были вызваны пользователем из-за проблем с установкой или элементов, не связанных с продуктом.

Представитель производителя будет иметь доступ к дефектным продуктам.

Эта гарантия не покрывает затраты на рабочую силу для разборки Продуктов.

Если Производитель решает заменить неисправный Продукт, но не может этого сделать, поскольку он не изготовлен или больше не доступен, Производитель может вернуть уплаченные деньги или заменить продукт сопоставимым продуктом (дизайн или характеристики которого могут незначительно отличаться) замена исключительно для неисправного устройства.

Эта ограниченная гарантия действительна только в том случае, если Продукт был правильно установлен, подключен и функционирует с правильными электрическими значениями, рабочим диапазоном и условиями окружающей среды, указанными в технических характеристиках, в соответствии с инструкциями, стандартами IEC или любыми Другими документами, поставляемый с Продуктами.

Производитель не несет ответственности за ускоренную электропитания, включая скачки напряжения, колебания напряжения, системы управления для размаха мощности, превышающие указанные пределы продуктов и те, которые определены в соответствующих правилах поставки.

Настоящая гарантия недействительна в отношении повреждений или сбоев в силу форс-мажорных обстоятельств или любого типа мошеннического, аномального или неправомерного использования или использования, которое нарушает правила, коды или соответствующие инструкции по использованию, включая, без ограничений, содержимое, касающиеся безопасности Правила, а также новейшие отраслевые и / или электрические нормы в соответствующих регионах.

Обслуживание продукта должно выполняться в соответствии с инструкциями и только специалистами.

Соответствующий отчет об истории эксплуатации должен храниться пользователем, чтобы производитель мог проверить его в любой момент.

Если Покупателем было установлено, что Продукт неисправен или не работает в соответствии со спецификациями продукта, Покупатель должен уведомить изготовителя в письменной форме.

Все упомянутые гарантийные периоды устанавливаются представителем производителя, имеющим доступ к дефектному продукту или системе для проверки такого несоответствия. Гарантийные претензии должны быть извещены и отправлены в региональный офис изготовителя в течение 30 дней с момента такого указания, и должна быть указана как минимум следующая информация (также может быть дополнительная информация запрошена):

- Бракованные изделия. Также должны быть указаны другие компоненты, которые используются в системе для активизации гарантии.
 - Дата установки и дата выставления счета.
 - Подробное описание проблемы, количество и процент неисправностей, а также код ошибки.
 - Приложение, часы работы и циклы переключения.
 - Когда гарантийное требование обосновано, производитель несет транспортные расходы. Изготовитель может направить Клиенту возвращенные Продукты, которые не являются дефектными или несоответствующими, вместе с соответствующими расходами на транспортировку, проверку и обработку.
- Настоящая гарантия не распространяется на:
- Любое воздействие агрессивных сред или агрессивных газов химического происхождения.
 - Небрежное, неправильное или ненадлежащее использование.
 - Использование продукта при другой температуре окружающей среды, чем указанная в инструкции.

- В светодиодных источниках света ошибки составляют менее 0,2% на каждые 1000 часов.

- Уменьшение светового потока менее 30% в светодиодных источниках света.

- Относительная влажность в установке выше 80%, или если условия были превышены в соответствии с IP-рейтингом продукта, для которого он был разработан.

ČES ZÁRUKA: Podle zákona č. 23/2003, R.D.L. 1/2007. PODMÍNKY

Jestliže do **2 let** od zakoupení výrobku dojde v důsledku vnitřní vady materiálu nebo výrobní chyby k závadě na jakékoli části vašeho stropního **ventilátoru** s výjimkou motoru, provedeme bezplatnou opravu nebo výměnu vadného kusu.

Jestliže kdykoli v průběhu **15 let** od zakoupení výrobku dojde v důsledku vnitřní vady materiálu nebo výrobní chyby k závadě na **motoru** vašeho stropního ventilátoru, provedeme opravu nebo výměnu vadného kusu (dle našeho posouzení) a to bez nároku na náhradu nákladů na vyměněný kus či vykonanou práci pod podmínkou, že výrobek bude předán v původním obalu a s veškerým příslušenstvím.

V případě uplatnění záruky z jakéhokoliv důvodu, musí být předložena strvrženka.

V případě, že opravené zařízení neuspokojí zákazníka nebo nebude vykazovat optimální podmínky pro použití k němuž je určeno, držitel záruky bude oprávněn k vyžádání náhrady se stejnými či obdobnými vlastnostmi nebo navrácení plné ceny výrobku.

Tato záruka se zakládá na předem stanovených podmínkách výrobce, uvedených na webové stránce faro.es v části "**záruční**".

Výrobek nainstalujte je-li poškozen. Veškeré součásti osvětlení byly vhodně zabaleny tak, aby nedošlo k poškození jeho drobných částí v průběhu přepravy. Veškeré komponenty při přejímce proveďte a ujistěte se, že nebyly poškozeny.

Výrobce si vyhrazuje právo na pečlivé ověření vráceného zařízení odborníky a nárok na odstoupení od záruky v případě, kdy byl výrobek poškozen uživatelem, z důvodů nesprávného použití, nevhodné instalace či jiných faktorů, které nesouvisí s výrobkem. Představiteli výrobce je nutno umožnit přístup k vadnému výrobku.

Tato záruka se nevztahuje na pracovní náklady vzniklé při demontáži výrobku.

V případě, že se výrobce rozhodne vyměnit vadný výrobek, ale nemůže tak učinit z důvodu nedostatku zásob, výrobce může uhradit zákazníkovi cenu výrobku nebo vyměnit výrobek za výrobek jiný, srovnatelný (jehož design a vlastnosti se mohou lehce lišit) exkluzivní výměna vadné jednotky.

Tato omezená záruka může být uplatněna pouze tehdy, kdy byl výrobek správným způsobem instalován, připojen k elektrické síti ve vhodných podmínkách a byl provozován v souladu s podmínkami stanovenými v technických listech a podle pokynů a směrnic IEC a jiných dokumentů dodaných s výrobkem.

Výrobce není odpovědný za stav elektrické sítě k níž je výrobek připojen včetně elektrického přepětí, fluktuace napětí a dalších faktorů, které by mohly ovlivnit správný provoz výrobku a které jsou stanoveny relevantními normami.

Tato záruka se nevztahuje na závady či poškození způsobená vyšší mocí či jakýmkoliv podvodným, nevhodným či abnormálním použitím, které nerespektuje pokyny pro použití udané výrobcem ani průmyslové směrnice či směrnice týkající se elektrické energie dané oblasti.

Údržba výrobku musí být prováděna vyškoleným odborným personálem a striktně dle pokynů uvedených výrobcem.

Je nutno vytvořit adekvátní záznam o provozu výrobku, který musí být kdykoliv zpřístupněn výrobci.

V případě kdy je zjištěna závada na výrobku či kdy jeho provoz nespĺňuje požadavky uvedené v technickém listu musí zákazník uvědomit výrobce písemnou formou.

Ve všech uvedených záručních lhůtách musí být umožněn představiteli výrobce přístup k vadnému či poškozenému výrobku pro ověření této skutečnosti. Uplatnění záruky je nutno oznámit kanceláři výrobce v dané oblasti v maximální lhůtě 30 dní od zjištění příčiny pro uplatnění záruky (závady), přičemž je nutno uvést následující informace (dodatečné informace mohou být vyžádány):

- Vadný výrobek. Pro uplatnění záruky na některý ze systémů je nutno specifikovat další použité komponenty.
 - Datum instalace a datum faktury.
 - Detailní popis problému, množství (procentuální) a počet závad spolu s kódem data selhání.
 - Použití, provozní hodiny a cykly zapínání a vypínání.
 - V případě oprávněného uplatnění záruky ponese výrobce náklady na přepravu. Výrobce může požadovat po zákazníkovi úhradu navrácených výrobků nevykazujících závady, spolu s přepravními náklady a náklady na prověření výrobků a jejich manipulaci.
- Tato záruka se nevztahuje na:
- Vystavení výrobku vlivům korozivního prostředí či agresivním plynům chemického původu.
 - Nedbalé, nesprávné či nevhodné použití.
 - Použití výrobku při teplotách prostředí jiných než těch, které byly specifikovány.
 - U osvětlení LED, selhání nepřevyšující 0,2% za každých 1000 hodin.
 - U osvětlení LED, snížení světelného toku o méně než 30%.
 - Relativní vlhkost v místě instalace převyšující 80% nebo v případě kdy byly přesaženy podmínky stupně krytí IP pro daný výrobek.

POL GWARANCJA: Zgodnie z Ustawą 23/2003, R.D.L. 1/2007. WARUNKI

W przypadku, gdy jakaś część **wentylatora**, za wyjątkiem części silnika, zepsuje się w ciągu **2 lat** od daty zakupu na skutek wady jakiegos elementu lub wady w produkcji, naprawa lub wymiana danego elementu jest darmowa.

W przypadku, gdy **silnik** wentylatora sufitowego zepsuje się w ciągu **15 lat** od daty zakupu na skutek wady jakiegos elementu lub wady w produkcji, naprawa lub wymiana danego elementu nie będzie wiązać się, według naszego uznania, z żadnymi kosztami zakupu wymienianej części lub kosztami robocizny, o ile silnik zostanie dostarczony w swoim oryginalnym opakowaniu wraz ze wszystkimi akcesoriami.

W przypadku jakichkolwiek roszczeń należy przedstawić dowód sprzedaży.

Jeśli odszkodowanie nie usatysfakcjonuje klienta i/lub przedmiot nie będzie prezentował optymalnego stanu do wykorzystania, do którego jest przeznaczony posiadacz gwarancji będzie miał prawo do zastąpienia nabytego produktu innym o identycznych cechach.

Niniejsza polityka gwarancyjna podlega warunkom ustalonym na stronie producenta faro.es w "**gwarancyjnej**".

Nie instaluj produktu, jeśli jest uszkodzony. To oświetlenie zostało prawidłowo zapakowane w taki sposób, by jego mniejsze części nie mogły zostać uszkodzone podczas transportu. Sprawdź wszystko, aby potwierdzić, że nic nie zostało uszkodzone.

Zastrzegamy sobie prawo naszych specjalistów by przestudiować każdy produkt, który został zwrócony, pozostawiając gwarancję wyłączonej w przypadku wykazania, że wypadek lub błąd zostały spowodowane przez użytkownika, z powodu problemów z instalacją lub elementów niezwiązanych z produktem.

Predstawieli producenta będzie miał dostęp do wadliwych Produktów.

Niniejsza gwarancja nie obejmuje kosztów pracy związanych z demontażem Produktów.

Jeśli Producent zdecydował się wymienić wadliwy Produkt, ale nie może tego zrobić, ponieważ nie jest produkowany lub nie jest już dostępny, Producent może zwrócić wydane pieniądze lub wymienić produkt na porównywalny produkt (którego wzór lub specyfikacje mogą się nieznacznie różnić), zastępując wyłącznie uszkodzoną jednostkę.

Ta ograniczona gwarancja jest ważna gdy Produkt został prawidłowo zainstalowany, podłączony i działa z prawidłowymi wartościami elektrycznymi, zakresem pracy oraz w warunkach środowiskowych określonych w specyfikacjach technicznych, zgodnie z wytycznymi, instrukcjami, normami IEC lub jakimkolwiek innym dokumentem dostarczonym z Produktami.

Произцент не ест отповедизални за варунки засилани електрично, в тм прелпъи напегца, вахания напегца, систем стерования фалования енергии, ктър претерозул окреслне границе продуктър ораз тых окреслonych в отповедничх претписах отычущах достав.

Ниниезша гваранция не отычозу усзкодеи луб вад з поводу дзаланя силы възшеел луб какие-гоколвиек родзaju осузства, неоправнево узычя, невлашчивого узычя, неправидливого узычя луб узычяния нарусзашаего претписы, коды луб отповедниче инструзкые узычтования, в тым без ограничезш звартовощи в справие најновшых засад безпечезстна, як рвнине најновшых претписов бранзовых и / луб енергетычных в одношных регионсах. Консервация продукта муси отбыващ сь zgodnie з инструзкями и вылачнице претез выспецализованы персонал.

Влашчивы запис истерии операци муси быт претеховываны до диспозыци производителя, абы могол быт контролованы в каждеи хвилли.

Ешил ствирзозно, же Продукт ест вадливы луб не дзала zgodnie з спецификацией продукта, Купужа муси повидомичи производителя на писме.

Всзкытые вымиеиенне окресы гваранции подлегая претставичелови производителя мазяч моголвоще достепу до вадливого продукта луб системы в целу справдzenia niezgodnoши. Roszczenia гваранцыне налезу згласзачи и выслач до regionalного биура производителя в цягу 30 дни од подания такяого wskазания, ораз финалние настепужае информacje мусзю зостач окреслне (додатковне информacje могол быч вымгане):

- Вадливе продукты. В целу загварантования Систему налезу рвнине окреслич inne элементы, кторе са узычване.

- Дата инсталлаци и дата фактуры.

- Сзчеголовы опис проблему, илошч и процент вадливого дзаланя враз з кодем даты устерки.

- Апликация, годзиня прачы и цыкле прелазчания.

- Ешил росзчезие гваранцыне ест узасадниче, производител поноси козты транспорту. Произцент мже фактуовач Клиентови зврвочеи Продукты, кторе не са вадливе луб niezgodnie, враз з повязаными козстями транспорту, верыфикаци и обслуги.

Ниниезша гваранция не обемуже:

- Жадеи експозыци на корозычне сродовиска луб агресывне газы pochodzenia хемичного.

- Недбалого, неотповедниого луб невлашчивого узычтования.

- Узычвание продукта в инне температурезе сродовисковей ни окреслона.

- В зрвдлах швятила LED бледы са мниезше ниш 0,2% на кажде 1000h.

- Змниезшение струмиеиия швиетлиного пониже 30% в зрвдлах швятила LED.

- Взгледна вилготносч в инсталлаци повеуже 80%, луб жеиш варунки зостаы претерозчезе zgodnie з класыфикацией IP продукта, дла ктореи зоста запроектованы.

БЪЛ ГАРАНЦИЯ: В съответствие със Закон 23/2003, R.D.L. 1/2007. УСЛОВИЯ:

Ако някоя част от Вашия **вентилатор** за таван, която не е от мотора, не функционира в определен момент по време на двегодишния срок от датата на закупуване поради материален или фабричен дефект, ще пристъпим безплатно към нейната поправка или замяна.

Ако **моторът** на Вашия вентилатор за таван спре да функционира в определен момент в следващите **15 години** след покупката поради материален или фабричен дефект, ще пристъпим към неговата поправка или към подмяна на дефектната част, по наш избор, без никакви разходи за частта или за извършената работа, когато бъде предаден в оригиналната опаковка и с всички аксесоари.

При каквито и да е жалби, трябва да представите билетът за продажба.

Ако поправката не удовлетворява клиента и/или продуктът не демонстрира оптимални условия за използване за целта, за която е предназначен, притежателят на гаранцията има право да замени купения продукт с друг продукт с идентични характеристики или да му бъде върната сумата на цялата продажна цена.

Тази гаранционна полица е предмет на условията, изложени в уеб сайта на Производителя fago.es в раздел **"гаранционна"**.

Не монтирайте продукта, ако е повреден. Този продукт за осветление е правилно опакован по такъв начин, че неговите малки части не могат да бъдат повредени по време на транспортиране. Прегледайте всичко, за да потвърдите, че нищо не е развалено. Запазваме правото, специалистите ни да изследват всеки върнат продукт, като гаранцията важи, с изключение на случая на демонстриране, че въздействие или повреда са причинени от потребителя, поради проблеми в монтирането или поради елементи, които не са свързани с продукта.

Представител на Производителя ще има достъп до дефектните Продукти.

Тази гаранция не обхваща цената за труд за демонтаж на Продуктите.

Ако Производителят избере да замени дефектен Продукт, но не може да го направи, защото продуктът не е произведен или не е наличен, Производителят може да върне платените пари или да замени продукта със подобен продукт (чийто дизайн или спецификации са малко различни), siendo la sustitución exclusiva a la unidad defectuosa, изключвайки замяната на дефектното устройство.

Тази ограничена гаранция е валидна само когато Продуктът е правилно монтиран, свързан и функционира с правилни електрически стойности, работен обхват и при условия на околната среда, които са изложени в техническите спецификации, отговарят на ръководствата, инструкциите, IES стандартите и които и да е други документи, доставени с Продуктите.

Производителят не е отговорен за условията на доставка на електричество, включително волтажи, пренапряжения, промени във волтажа, управляващите системи за вълни на мощност, които превишават специфицираните граници на продуктите и тези, които са дефинирани в съответните правила за доставка.

Тази гаранция не е валидна при повреда или неправилно функциониране, поради непредвидени обстоятелства или каквото и да е вид подправка, неправилна употреба, аномална употреба или употреба, която нарушава правилата, кодексите или съответните инструкции за употреба, включително но не ограничено до съдържанието на най-новите правила за безопасност и последното производство и/или разпоредбите за електричество в съответните райони.

Поддръжката на продукта трябва да бъде извършена в съответствие с инструкциите и само от специализиран персонал.

Съответен запис на историята на функциониране трябва да бъде наличен при производителя и той да може да го проверява винаги.

Ако е определено, че даден Продукт е дефектен или не функционира в съответствие със спецификациите на продукта, Купувачът трябва да уведоми производителя в писмен вид. Всички описани периоди на гаранция са предмет, представител на производителя да може да има достъп до дефектния продукт или системата, за да може да провери това несъответствие. Жалбите за гаранционно обслужване трябва да бъдат изпратени до регионалния офис на производителя до 30 дни от датата на такава индикация и най-малко следната информация трябва да бъде специфицирана (допълнителна информация може да бъде поискана):

- Дефектни продукти. За гаранциите на дадена Система, други компоненти, които са използвани, също трябва да бъдат специфицирани.

- Дата на монтаж и дата на фактура.

- Подробно описание на проблема, сумата и процента на неправилно функциониране, както и кодът на датата на повреда.

- Приложението, часовете на функциониране и циклите на превключване.

- Когато жалбата за гаранционно обслужване е основателна, производителят е отговорен за цената на транспортиране. Производителят може да издаде фактура на клиента за цената на върнатите продукти, които не са дефектни или несъответстващи, заедно с цената

на свързания транспорт, проверка и труд.

Тази гаранция не обхваща:

- Каквото и да е излагане на корозивна околна среда или агресивни газове с химически произход.

- Невнимателна, неправилна или неподходяща употреба.

- Използване на продукта при различна от специфицираната околна температура.

- В източниците на светлина на светодиода, повреди, които са по-малки от 0.2% за всеки 1000ч.

- Намаление на светлинния поток повече от 30% при източници на светлина на светодиода.

- Относителна влажност в инсталацията над 80% или ако условията са били превишени според IP съотношението на продукта, за който това е предназначено.

S SLO ZÁRUKA: V súlade so zákonom číslo 23/2003, R.D.L. 1/2007. **PODMIENKY:**

Ak sa v období **2 rokov** od zakúpenia stropného **ventilátora** pokazí niektorá súčiastka nesúvisiaca s motorom a pôjde o chybu materiálu alebo výrobnú chybu, pokazení súčiastku vám bezplatne opravíme alebo vymeníme.

Ak sa v období **15 rokov** od zakúpenia stropného ventilátora pokazí **motor** ventilátora a pôjde o chybu materiálu alebo výrobnú chybu, motor bezplatne opravíme, prípadne vymeníme chýbnú súčiastku a nahradíme ju inou súčiastkou podľa nášho výberu v prípade, že produkt vrátane celého príslušenstva odovzdáte v pôvodnom balení.

V prípade uplatnení záruky z akéhokoľvek dôvodu musí byť predložená potvrdenka.

V prípade, kedy opravené zariadenie neuspokojí zákazníka alebo nebude vykazovať optimálne podmienky pre použitie ku ktorému je určené, bude držiteľ záruky oprávnený k vyžiadaní náhrady zo zhodnými či podobnými charakteristikami alebo navrátení plnej ceny výrobka. Táto záruka sa zakladá na predom stanovených podmienkach výrobcu, uvedených na webovej stránke fago.es v časti **"záručné"**.

Poškodený výrobok neinštalujte. Všetky súčasti osvetlenia boli dôkladne zabalené tak, aby nedošlo k poškodeniu drobných komponentov v priebehu prepravy. Všetky súčasti pri preberke preverte a uistite sa, že neboli poškodené.

Výrobca si vyhradzuje právo na dôkladné preverenie vráteného zariadenia odborníkmi a nárok na odstúpenie od záruky v prípade, kedy bol výrobok poškodený používateľom, z dôvodu nesprávneho použitia, nevhodnej inštalácie alebo iných faktorov, ktoré nesúvisí s výrobkom.

Zástupcoví výrobcu je nutné umožniť prístup k defektnému výrobku.

Táto záruka sa nevzťahuje na pracovné náklady vzniklé pri demontáži výrobka.

V prípade, že sa výrobca rozhodne defektný výrobok vymeniť, ale nemôže to urobiť z dôvodu absencie zásob, výrobca môže uhradiť zákazníkovi nákupnú cenu alebo vymeniť výrobok za výrobok iný, zrovnateľný (vlastnosti tohto výrobka sa môžu ľahko odlišovať) výhradne náhrada chýbnej jednotky.

Táto obmedzená záruka môže byť uplatnená len v prípadoch, kedy bol výrobok správnym spôsobom inštalovaný, pripojený do elektrickej siete vo vhodných podmienkach a bol prevádzkovaný v súlade s podmienkami stanovenými v technických listoch a podľa pokynov a noriem IEC a iných dokumentov dodaných s výrobkom.

Výrobca nie je zodpovedný za stav elektrickej siete ku ktorej je výrobok pripojený, v rátaní elektrického prepätí, fluktuácie napätí a ďalších faktorov, ktoré by mohli ovplyvniť správnu prevádzku výrobka a ktoré sú stanovené relevantnými normami.

Táto záruka sa nevzťahuje na závady či poškodenia spôsobená vyššou mocou či akýmkoľvek podvodným, nevhodným či abnormálnym použitím, ktoré nerespektuje pokyny pre použitie udané výrobcom ani priemyslové smernice týkajúce sa elektrickej energie v danej oblasti.

Údržba výrobka musí byť vykonávaná vyškoleným odborným personálom a striktnie podľa pokynov uvedených výrobcom.

Je nutné vytvoriť adekvátny záznam o prevádzke zariadení, ktorý musí byť vždy sprístupnený výrobcovi.

V prípade, keď je zistená závada na výrobku, či keď jeho prevádzka nespĺňa požiadavky uvedené v technickom liste, musí zákazník uvidieť výrobca písomnou formou.

Všetkých uvedených záručných lehotách musí byť umožnený prístup zástupcovi výrobcu k defektnému či poškodenému výrobku za účelom preverení tejto skutočnosti. Uplatnenie záruky je nutné oznámiť v kancelárii výrobcu v danej oblasti v maximálnej lehote 30 dňov od zistenia príčiny pre uplatnenie záruky (závady), pritom je nutné uviesť následujúce informácie (dodatčné informácie môžu byť vyžiadané):

- Nevyhovujúci či poškodený výrobok. Pre uplatnenie záruky na niektorý zo systémov je nutné upresniť ďalšie použité komponenty.

- Dátum inštalácie a dátum faktúry.

- Podrobný popis problému, množstvo (percentuálne) a počet závad spoločne s kódom dátumu zlyhania.

- Použitie, hodiny prevádzky a cykle zapínania a vypínania.

- V prípade oprávneného uplatnení záruky bude výrobca ten, ktorý ponese prepravné náklady.

Výrobca môže požadovať od zákazníka úhradu navrátených výrobkov, ktoré nevykazujú závady, spoločne s prepravnými nákladmi, nákladmi na preverenie výrobka a manipuláci.

Táto záruka sa nevzťahuje na:

- Vystavenie výrobka vplyvom korozívneho prostredia či agresívnym plynov chemického pôvodu.

- Nedbalé, nesprávne či nevhodné použitie.

- Použitie výrobka pri teplotách prostredí iných, než tých ktoré sú špecifikované.

- U osvetlení LED, zlyhanie neprevyšujúce 0,2% za každých 1000 hodín.

- U osvetlení LED, pokles svetelného toku o menej ako 30%.

- Relatívna vlhkosť v mieste inštalácie prevyšujúca 80% alebo v prípade, kedy boli prevýšené podmienky stupňa krytí IP.

