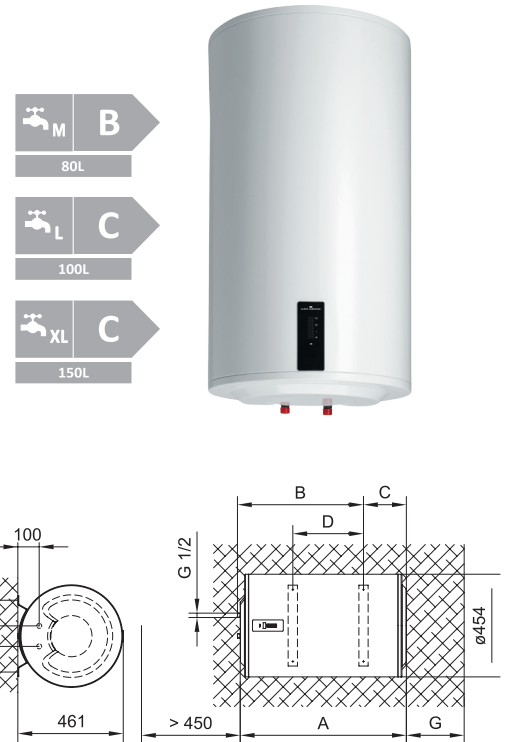


ACTIVE MULTIFIX

Termo eléctrico para ACS
Instalación mural en horizontal o vertical

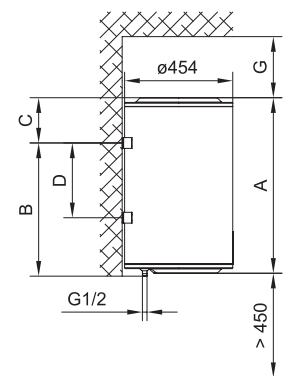
Características Técnicas

- Instalación vertical u horizontal con las tomas a la izquierda.
- Cuba de acero esmaltado con protección anticorrosión.
- Ánodo de magnesio.
- Manguitos dieléctricos de alta resistencia mecánica.
- Resistencias blindadas, envainadas e independientes.
- Panel de control con visionado led del nivel de temperatura seleccionada y señalización de errores.
- Botón de encendido / apagado, ajuste de temperatura.
- Función de auto-aprendizaje, indicador de funcionamiento Eco Smart.
- Protección “Dry-Firing” que evita el encendido si el termo no está lleno de agua.
- Indicador led en caso de fallo del termostato de seguridad y sobrecalentamiento.
- Válvula de seguridad anti-retorno y vaciado.
- Aislamiento de gran calidad contra pérdidas caloríficas.
- Suministrado con manguera de 1m y clavija para conexión eléctrica.
- Disponible válvula termostática ofrecida como accesorio.



MODELO ACTIVE MULTIFIX		GTF-80	GTF-100	GTF-150
Capacidad	L	80	100	150
Potencia	W	2000	2000	2000
Intensidad	A	8,7	8,7	8,7
Tensión		230 V~	230 V~	230 V~
Frecuencia	Hz	50	50	50
Aislamiento		Clase I	Clase I	Clase I
Grado de protección IP		IP24	IP24	IP24
Color		Blanco	Blanco	Blanco
Consumo de mantenimiento a 65°C ⁽¹⁾	kWh/24h	1,85	2,20	3,20
Tiempo de calentamiento a 65°C desde 10°C		2 h 37 min	3 h 16 min	4 h 54 min
Cantidad de agua mezclada a 40°C ⁽²⁾	L	116	137	213
Conexión hidráulica		1/2"	1/2"	1/2"
Peso en vacío	kg	28,5	33	45
Cota A	cm	82	96,5	133,5
Cota B	cm	61,5	76,5	111,5
Cota C	cm	21	20,5	22,5
Cota D	cm	34,5	49,5	84,5
Cota G	cm	36	51	51
Diámetro	cm	45,4	45,4	45,4
Fondo (incluyendo soporte)	cm	46,1	46,1	46,1
Código interno		90840080	90840100	90840150
Código Ean		8432336790423	8432336790447	8432336790461

INSTALACIÓN HORIZONTAL



INSTALACIÓN VERTICAL

Clasificación energética según Reglamento europeo 812/2013. (1) Valores válidos para una temperatura ambiente de 20°C y a una temperatura de 65°C el agua caliente del termo eléctrico (Norma EN 60379:2005). (2) Norma EN 50440.

