



ELNUR GABARRON[®]

INSTRUCCIONES DE INSTALACIÓN Y USO
INSTALLATION INSTRUCTIONS AND USER GUIDE

RADIADOR INFRARROJO HALÓGENO DE EXTERIOR

MONTAJE MURAL O TECHO

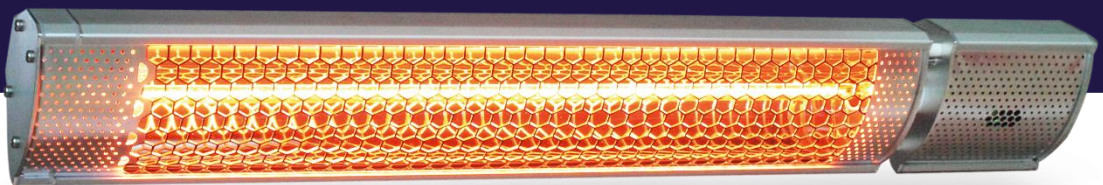
INFRARED HALOGEN OUTDOOR HEATER

WALL / CEILING MOUNTING

IFH

MODELOS / MODELS

IFH-2000



Por favor, lea estas instrucciones atentamente antes de instalar o utilizar el aparato por primera vez.

Please read these instructions carefully before installing or using this appliance for the first time.

I.- INFORMACION IMPORTANTE

- La garantía no cubrirá los daños causados por la no observancia de estas instrucciones.
- Las instrucciones deben conservarse para futuras referencias. Este manual debe ser conservado y dado a cualquier nuevo usuario.
- Este aparato pueden utilizarlo niños con edad de 8 años y superior y personas con capacidades físicas, sensoriales o mentales reducidas o falta de experiencia y conocimiento, si se les ha dado la supervisión o formación apropiadas respecto al uso del aparato de una manera segura y comprende los peligros que implica. Los niños no deben jugar con el aparato. La limpieza y mantenimiento a realizar por el usuario no deben realizarlos los niños sin supervisión.
- Los niños desde 3 años y menores de 8 años deben sólo encender/apagar el aparato, siempre que este haya sido colocado o instalado en su posición de funcionamiento normal prevista y que sean supervisados o hayan recibido instrucciones relativas al uso del aparato de una forma segura y entiendan los riesgos que el aparato tiene. Los niños desde 3 años y menos de 8 años, no deben enchufar, regular y limpiar el aparato o realizar operaciones de mantenimiento.
- Los niños menores de 3 años deben mantenerse fuera del alcance del aparato a menos que sean continuamente supervisados.
- Asegúrese de que el voltaje es compatible con el del radiador indicado en la placa de características.
- El uso de este calefactor está prohibido en aéreas con presencia de gases explosivos o sustancias inflamables.
- No utilice el radiador para secar ropa. No cubrir nunca el radiador.
- Mantenga la manguera de alimentación lejos de las partes calientes del radiador.
- No deje cable colgando del extremo de mesas o escalones ni deje que entre en contacto con cualquier superficie caliente.
- No utilice el radiador mientras duerma. Nunca deje el radiador desatendido mientras esté en funcionamiento.
- Un manejo inadecuado puede causar heridas graves.
- No utilice alargadores de cable. Esto puede causar sobrecalentamiento y causar un incendio.
- No deje ningún objeto encima del radiador, cubriendo la rejilla u obstruyendo el flujo de aire.
- El radiador debe estar desconectado durante la instalación y su limpieza.
- No instalar el radiador inmediatamente debajo de una toma de corriente.
- El radiador debe ser instalado de tal forma que los interruptores u otros controles no puedan ser tocados por alguien que esté usando el baño o la ducha. No toque nunca el radiador estando descalzo o con las manos mojadas o húmedas.
- El calefactor IFH es un equipo IP55 permitiendo su montaje en exterior. No obstante, el calefactor no está diseñado para su instalación en lugares que estén permanentes húmedos, mojados o expuestos a la caída de lluvia o nieve. El equipo debe ser instalado en un lugar donde esté protegido de la acción directa de la climatología.
- No instalar el radiador cerca de cortina u otros objetos inflamables ni debajo de ropa mojada que pueda gotear. Es importante mantener una distancia de 80 cm entre el radiador y cortinas u otros objetos inflamables que puedan ser afectados por el calor radiado.
- La instalación del calefactor debe ser llevada a cabo por personal especializado y de acuerdo a la normativa eléctrica vigente.
- No toque la rejilla ni la cubierta reflectora cuando el radiador esté funcionando. No introducir ningún objeto dentro de la rejilla para prevenir quemaduras. Aunque las resistencias del radiador ya no brillen estas pueden estar aún activas y ser potencialmente peligrosas.

- Si el cable de alimentación está dañado debe ser sustituido por el fabricante o por su agente oficial para evitar un peligro.
- El radiador debe ser apagado y desconectado de la red para evitar accidentes cuando no esté a la vista o sin usar por mucho tiempo.
- **ATENCIÓN:** Este radiador debe ser puesto a tierra.
- La presencia en el aire de humo de tabaco o polución puede, con el tiempo, manchar las paredes y zona próximas al radiador.
- El radiador está diseñado para funcionar sólo en posición horizontal.
- Este aparato portátil está diseñado para ser usado en exterior. Aunque el radiador puede ser usado en exterior la clavija debe ser conectada sólo a una base de interior.
- Nunca ajuste la inclinación del radiador estando en funcionamiento. Para cambiar el ángulo del radiador, aconsejamos esperar 15 minutos después de apagar el radiador.
- Nunca desmonte los componentes del radiador ni los reemplace por otros que no cumplan los requisitos de seguridad.

ADVERTENCIA: La superficie de este aparato puede estar caliente. Algunas partes del equipo pueden llegar a 200°C.

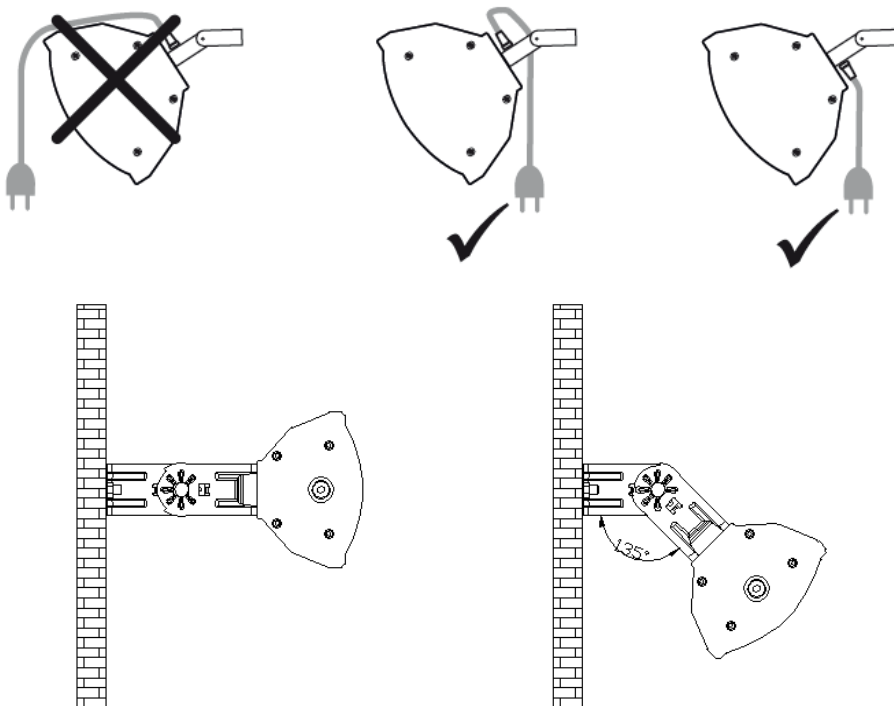
PRECAUCIÓN: Algunas partes del aparato pueden estar muy calientes y causar quemaduras. Se debe prestar particular atención en presencia de niños y personas vulnerables.



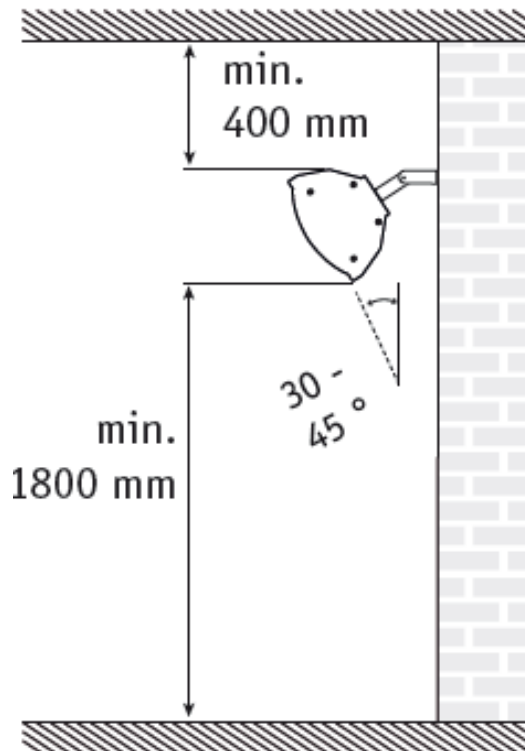
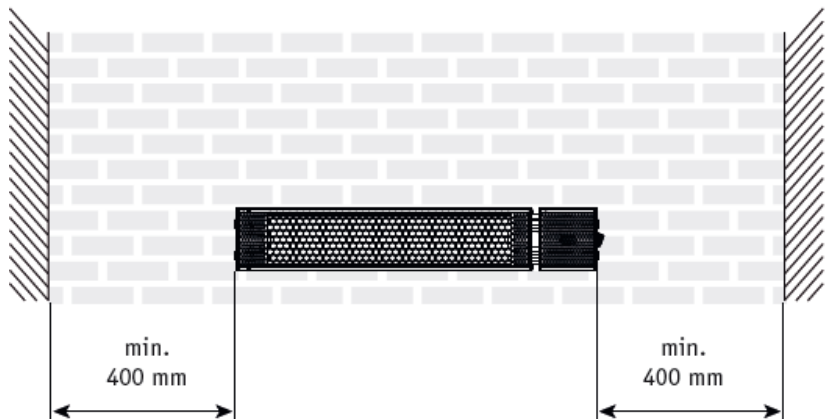
ADVERTENCIA: Para evitar sobrecalentamientos, no cubrir el aparato de calefacción.

2. ADVERTENCIAS DE INSTALACIÓN

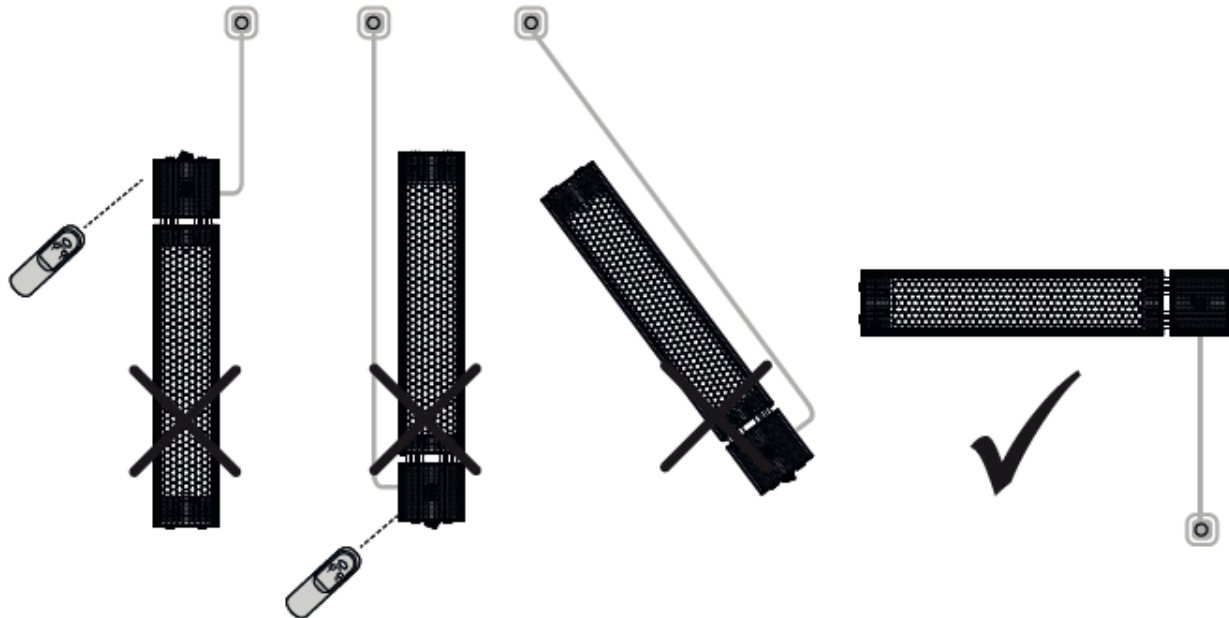
CUIDADO: Asegúrese que el cable de alimentación está bien montado y no entra en contacto con el calentador ni se encuentra dirigido a través de un área caliente. El cable de alimentación puede ser fijado al soporte de montaje con abrazaderas.



El calentador debe ser instalado a una distancia no inferior a 40cm de las paredes laterales y al menos a una altura de 180cm del suelo. Respete las distancias de seguridad e indicaciones de instalación de este manual.

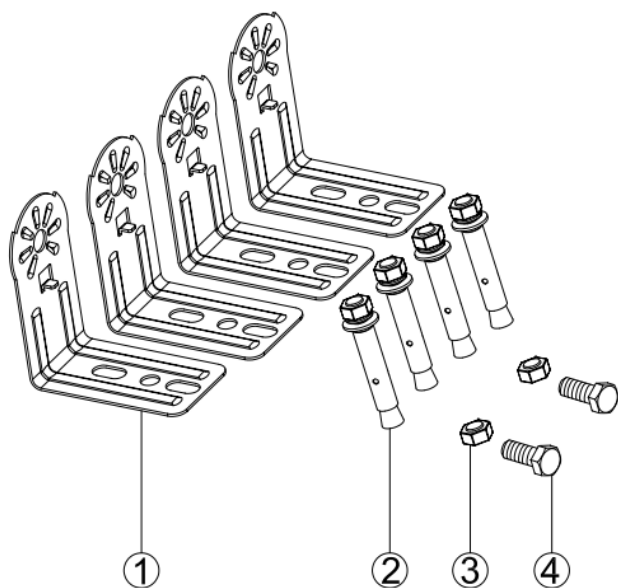


Asegúrese de que el equipo se monta horizontalmente.



3. INSTALACIÓN

Un juego de soportes giratorios para la instalación en la pared / techo se suministran con el calefactor. Éstos han sido diseñados específicamente para permitir que el producto se instale en una pared o techo respetando las distancias mínimas alrededor de la unidad en su instalación. No instale el calentador con ningún otro soporte, excepto los suministrados.



1	Soporte	4 unidades
2	Pernos	4 unidades
3	Tuerca	2 unidades
4	Tornillo	2 unidades

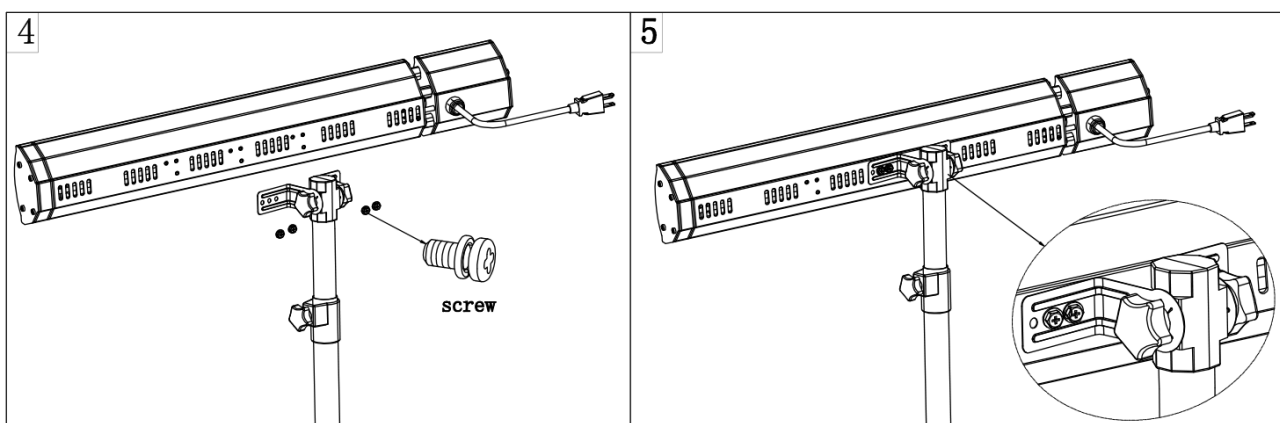
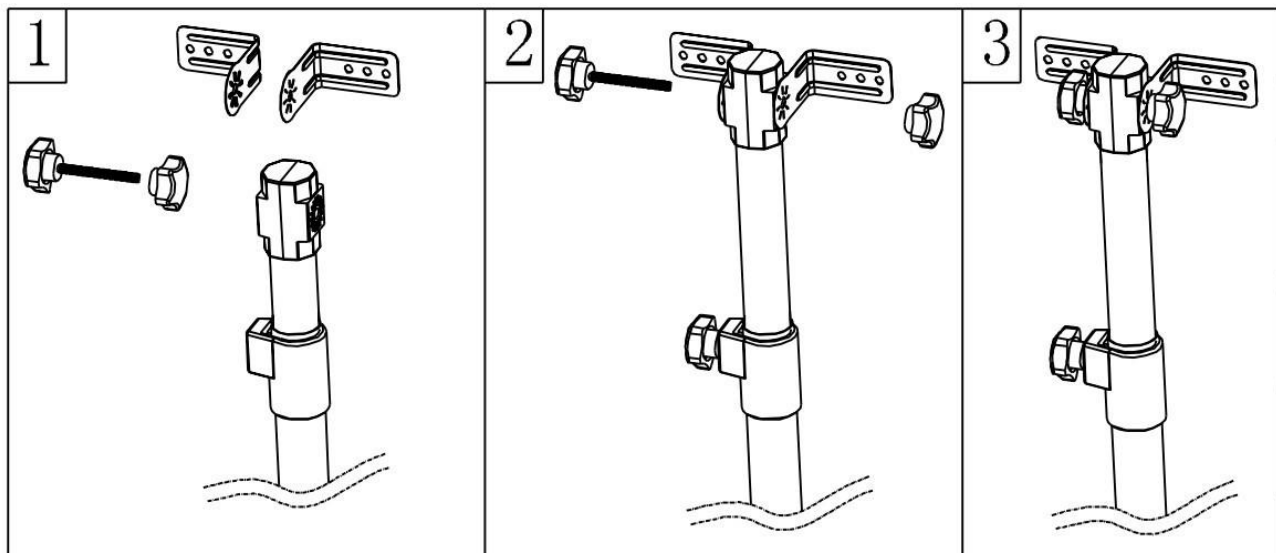
Antes de taladrar, asegúrese de que no hay cable ni tubería de agua en el área donde la unidad va a ser instalada.

Sujete los soportes firmemente a la superficie de montaje y la parte trasera del calentador usando las tuercas y tornillos suministrados.

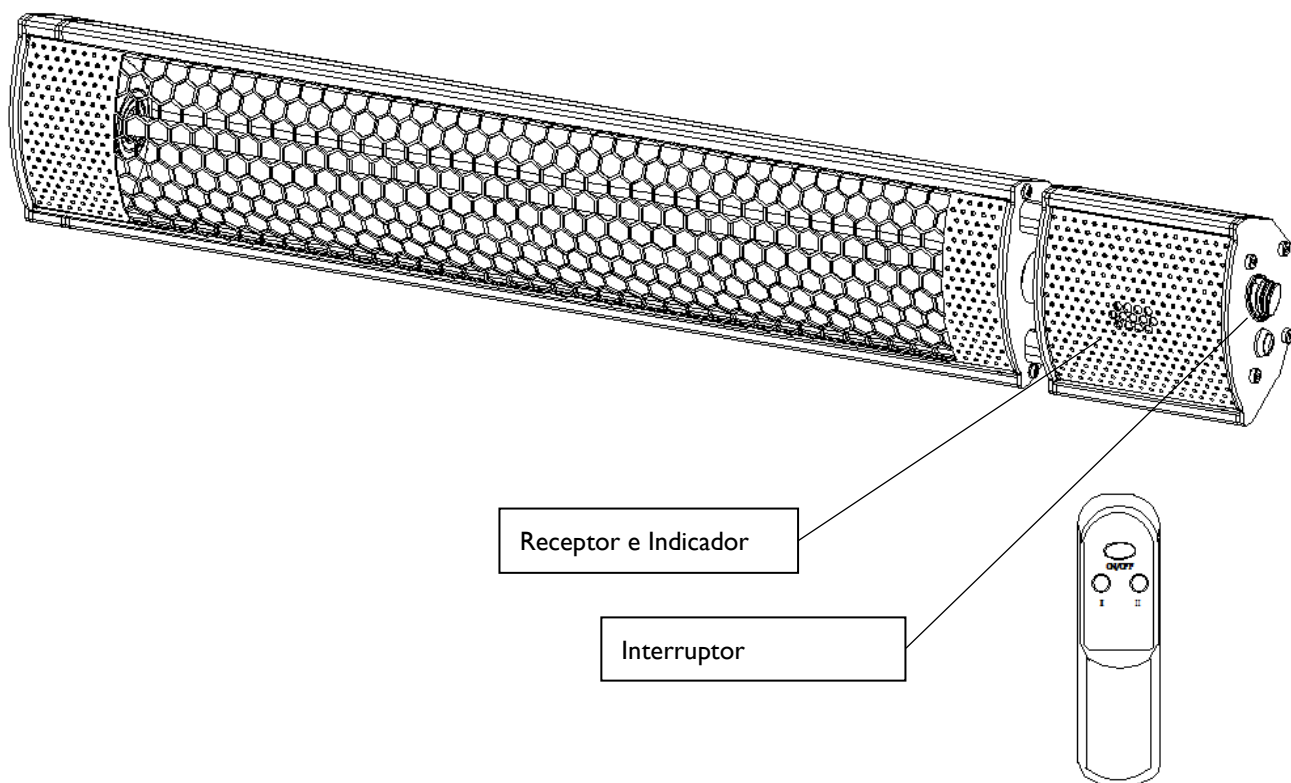
Fije el calentador de forma segura en los soportes utilizando las tuercas y los pernos suministrados.

Los soportes se pueden usar para ajustar la dirección del calentador, ajustar el ángulo del calentador aflojando los dos pernos en el soporte de montaje en la pared, apretar los pernos nuevamente cuando se alcance el ángulo deseado.

Instalación con trípode Elnur Gabarron TR21 (Accesorio opcional no incluido)

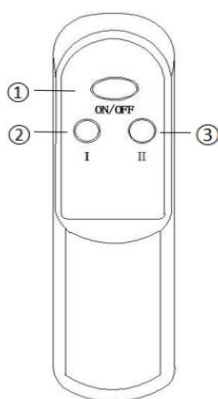


4.- FUNCIONAMIENTO



FUNCIONAMIENTO MANDO A DISTANCIA

EL infrarrojo IFH-2000 es controlado utilizando el mando a distancia suministrado con el equipo. Inserte 2 baterías alcalinas AAA en el mando a distancia.



1. Botón Encendido: Enciende y apaga el equipo.
2. Nivel de potencia I: 50% potencia.
3. Nivel de potencia 2: 100% potencia.

Reemplazo de Baterías.

Inserte 2 baterías tipo AAA en su mando a distancia.

1. De la vuelta a su mando a distancia y empuje la tapa de las baterías en la dirección mostrada. Inserte las pilas de acuerdo a la instrucciones y polaridad de las mismas.
2. Reemplace las baterías siguiendo el mismo procedimiento descrito arriba.

Advertencias:

1. Reemplace las baterías con el mismo tipo. De otra manera, el equipo no funcionará correctamente.
2. Extraiga las baterías en caso de largos periodos de no uso para prevenir posibles pérdidas que pudieran dañar su mando a distancia.
3. No permita que agua u otros líquidos penetren en su mando a distancia.

5.- LIMPIEZA Y MANTENIMIENTO

Este infrarrojo no requiere de ningún mantenimiento especial. Limpie el polvo con un trapo suave y seco, sólo cuando la unidad esté desconectada y fría.

No utilice disolventes ni productos abrasivos.

Este infrarrojo ha sido fabricado dentro de un sistema de calidad asegurada y conforme a procesos respetuosos con el medio ambiente.

Una vez finalizada la vida útil del aparato, llévelo a un punto limpio para que sus materiales puedan ser reciclados de forma adecuada.

Advertencia:

Cuando el equipo vaya a ser inutilizado por un largo periodo de tiempo, se vaya a limpiar o realizar labores de mantenimiento sobre el mismo, así como en caso de que se vaya a reubicar en otro lugar, el equipo debe ser apagado y desconectado del suministro eléctrico.

6.- INFORMACIÓN TÉCNICA

Modelo	IFH-2000
Potencia	2000 W
Niveles de Potencia	2 niveles (2000 – 1000 W)
Tensión de alimentación	220 – 240 V~
Peso	1,6 kg
Dimensiones	67,5 x 10,5 x 7,2 cm
Grado IP	IP55
Mando a Distancia	Sí



El símbolo en el producto o en su embalaje indica que este producto no se puede tratar como desperdicio normal del hogar. Este producto se debe entregar al punto de recolección de equipos eléctricos y electrónicos para reciclaje. Al asegurarse de que este producto se deseché correctamente usted ayudará a evitar posibles consecuencias negativas para el ambiente y la salud pública, lo cual podría ocurrir si este producto no se manipula de forma adecuada. Para obtener información más detallada sobre el reciclaje de este producto, póngase en contacto con la administración de su ciudad, con su servicio de desechos del hogar o con la tienda donde compró el producto. Estas disposiciones solamente son válidas en los países miembros de la UE.

I. IMPORTANT INFORMATION

- The warranty of the heater will not cover any damage caused by non-observance of any of these instructions.
- The instructions should be retained for future reference. This guide must be kept and given to any new owner.
- This appliance can be used by children aged from 8 years and above and persons with reduced physical, sensory or mental capabilities or lack of experience and knowledge if they have been given supervision or instruction concerning the use of the appliance in a safe way and understand the hazards involved. Children must not play with the appliance. Cleaning and user maintenance must not be made by children without supervision.
- Children aged from 3 years and less than 8 years shall only switch on/off the appliance provided that it has been placed or installed in its intended normal operating position and they have been given supervision or instruction concerning use of the appliance in a safe way and understand the hazards involved. Children aged from 3 years and less than 8 years shall not plug in, regulate and clean the appliance or perform user maintenance.
- Children of less than 3 years should be kept away unless continuously supervised. Please check that the voltage in the rating label fits the power supply.
- Please check that the voltage in the rating label fits the power supply.
- The use of these heaters is forbidden in any area where there is a presence of gases, explosives or inflammable objects.
- Do not use this heater to dry clothes.
- Do not put objects as clothes, fabrics or any combustible materials in contact with the heater.
- Neither the connecting cable nor any other object must come into contact with the heater.
- This heater should be switched off at the isolating switch before any repair work is carried out.
- The installation must be carried out in accordance with the current electrical regulations.
- The heater should not be installed just below an electrical socket-outlet or dripping clothes.
- The heater is to be installed so that switches and other controls cannot be touched by a person in the bath or shower. Never touch the heater with wet or humid hands or barefoot.
- IFH heater is an IP55 rated appliance enabling it mounting outdoors. Anyway, the heater is not intended for installation in locations that are permanently wet or humid or exposed to rainfall or snowfall. It should be installed in a location where it is sheltered from the effects of weather.
- The supply circuit to the heater must incorporate a double pole isolating switch having a contact separation of at least 3 mm.
- If the flexible power cable for this unit is damaged, it may only be replaced by a repair workshop recognised by the manufacturer, as special tools are necessary.
- **WARNING:** This appliance must be earthed.
- The presence of air particles of smoke, dust and other pollutants could, in time, discolour the walls and surfaces around the heater.
- Any improper use is forbidden. Do not sit on the heater.
- It is important to maintain a minimum distance of 80 cm between the heater and curtains, or any other combustible materials that will be affected by the radiated heat.
- Do not touch the fireguard or reflecting cover when the heater is in use; do not insert any objects into the fireguard to prevent high temperature scalding.
- The infrared heater is designed to only work in a horizontal position. Never operate your appliance if it has fallen over.

- This movable appliance is designed for use outdoor. Although the heater may be used outdoors, the main plug must only be connected to the supply indoors.
- Do not use the heater while sleeping. Never leave the heater unattended while it is operated.
- Do not let the cable hang over the edge of a table or counter or let it come into contact with any hot surfaces.
- Do not use extension cable. This could overheat and cause fires.
- The heater must be disconnected during installation and cleaning.
- Never rotate the heating part of the appliance during operation. To change the tilt angle of the heating part, we advise you to wait for 15 minutes after the appliance has been switched off.
- Never dismantle the components of the heater or replace the components with the ones that do not meet the safety requirements.

WARNING: The surface of this heater can be hot. Parts of the heater may exceed 200°C.

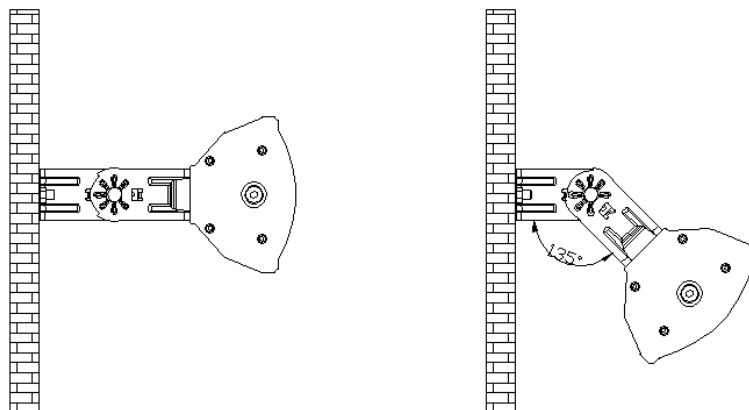
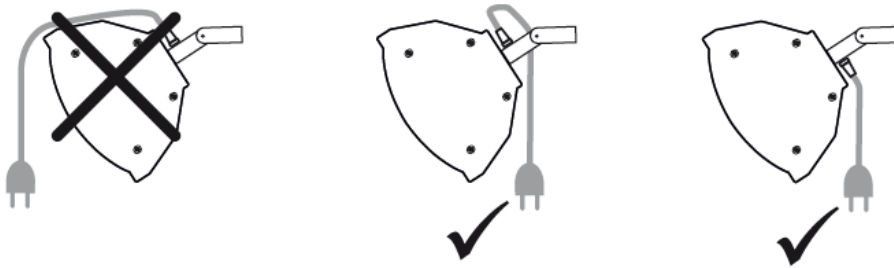
CAUTION: Some parts of this product can become very hot and cause burns. Particular attention must be given when children and vulnerable people are present.



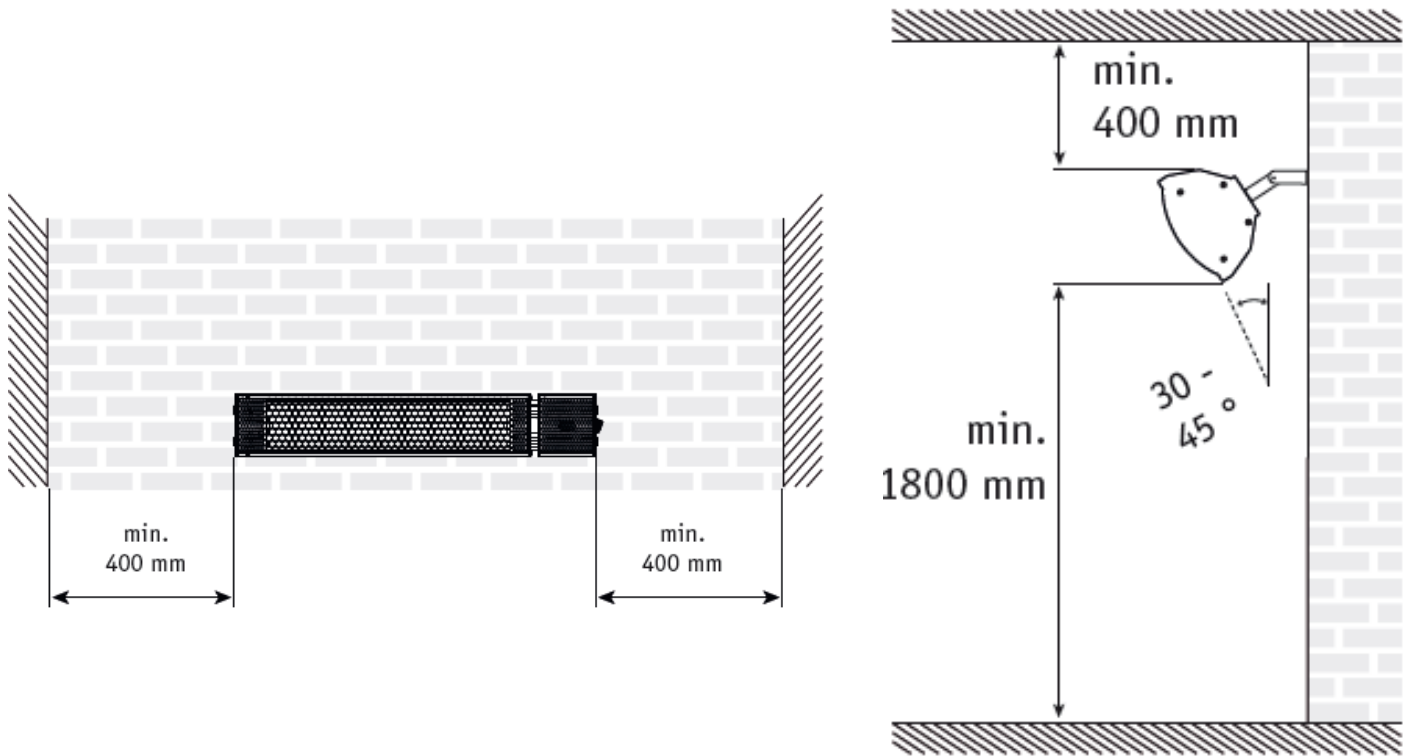
WARNING: IN ORDER TO AVOID OVERHEATING, DO NOT COVER THE HEATER.

2. INSTALLATION WARNINGS

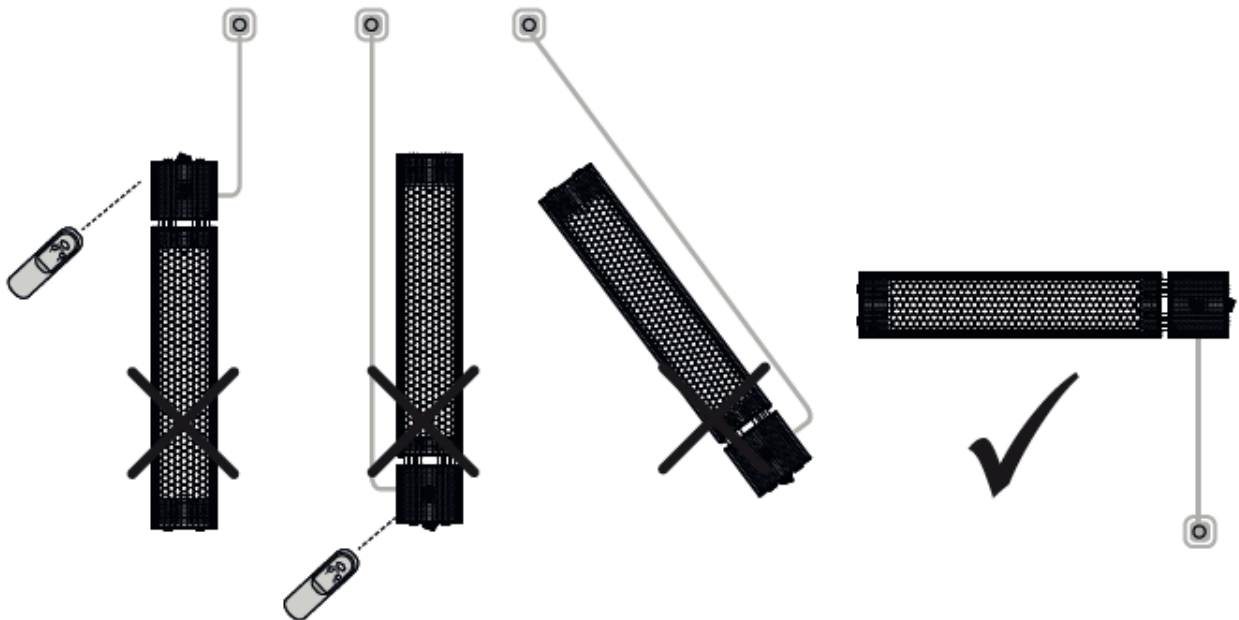
WARNING: Ensure that the supply cables is well mounted and that it does not come in contact with the reflector of the heater or that it does not trail into a heated area. The supply cable can be fixed to the metal mounting bracket with plastic zip ties.



The heater must be installed no less than 40cm from side walls. The heater must be installed at least 1.8 m above the floor. It is essential that the indicated minimum clearances are maintained.

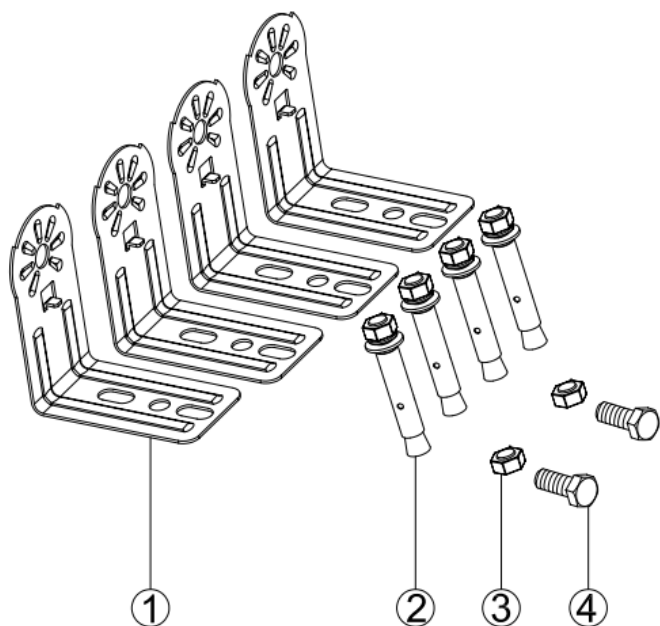


Make sure heater is level horizontally.



3. INSTALLATION

Wall/ceiling installation brackets are provided with the heater which has been specifically designed to allow this product to be fitted to a wall or ceiling with adequate clearances at the back of the unit. Do not install the heater with any other bracket except those provided.



1	Bracket	L shape	4PCS
2	screw	M6mm*60mm	4PCS
3	nut	M6mm	2PCS
4	screw	M6mm*12mm	2PCS

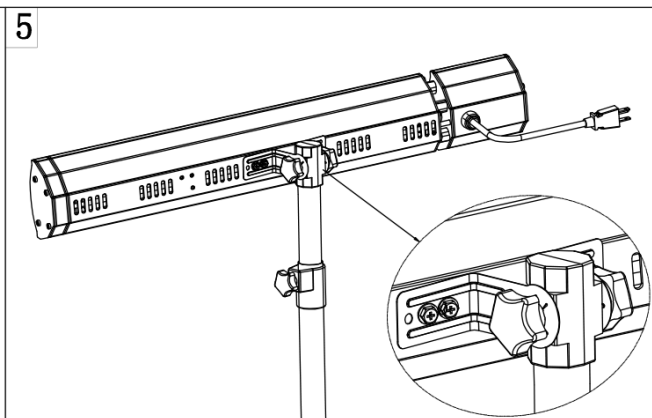
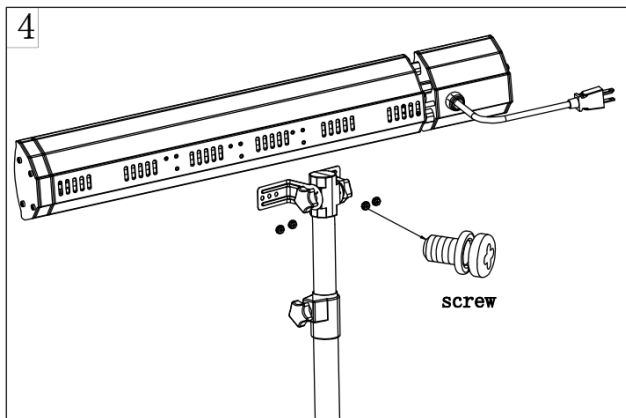
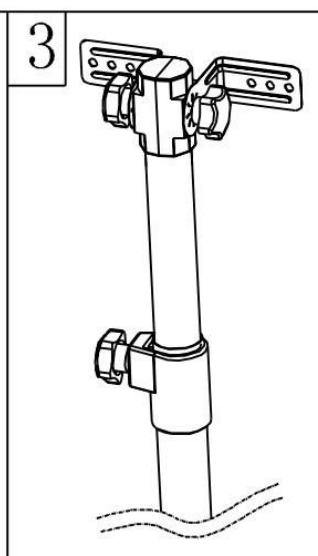
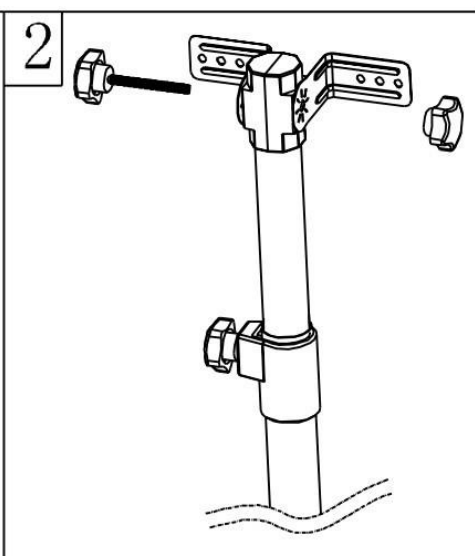
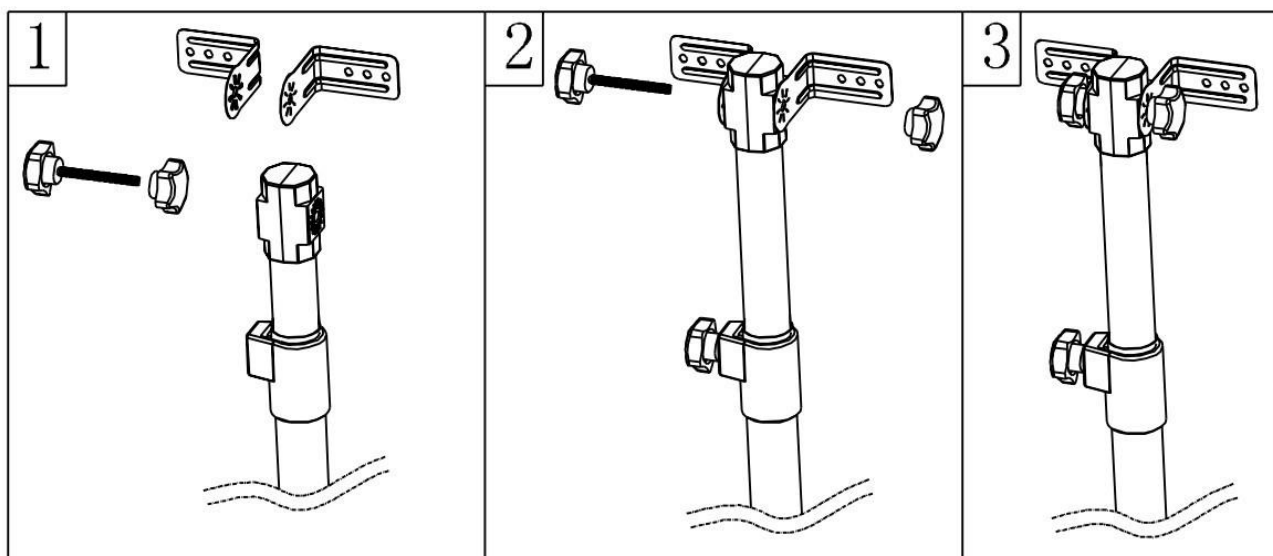
Before drilling ensure that there are no wires or water pipes in the area where the heater is to be installed.

Fasten the brackets securely to the mounting surface and the backside of the heater using the nuts and screws supplied.

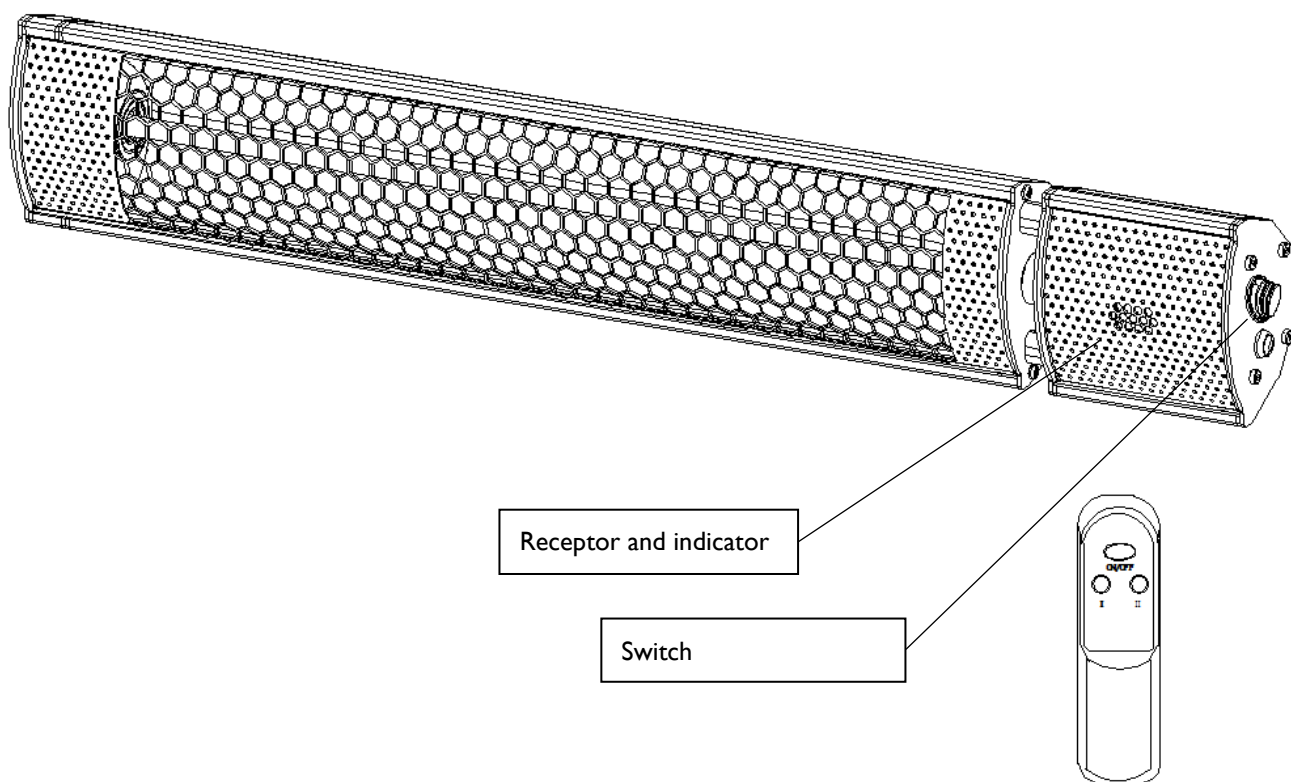
Fasten the heater securely on the brackets using the nuts and bolts supplied.

The brackets can be used to adjust the direction of the heater, adjust the heater angle by loosening the two bolts on the wall mounting bracket, tighten the bolts again when the desired angle is reached.

Installation with tripod stand Elnur Gabarron TR2I (Optional accessory not included)

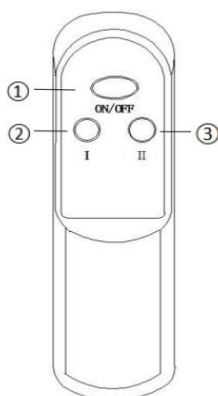


4.- OPERATION



REMOTE CONTROLLER OPERATION

Infrared IFH-2000 is operated using the remote control supplied with the heater. Insert 2 x AAA Alkaline batteries into the remote control.



1. POWER BUTTON: Turns heater on or off.
2. LEVEL BUTTON: 50% power setting.
3. LEVEL BUTTON: 100% power setting.

Inserting Batteries

Insert 2 AAA/ Alkaline type batteries into your remote control

1. Flip the backside of your remote control and pull out battery cover. Insert the batteries in accordance with the instructions and polarity of the batteries.
2. Change the batteries in the same way described above.

Warning:

1. Replace the old batteries with the same type batteries. Otherwise, your heater may not function well.
2. Pull out the batteries in case of long terms of disuse to prevent leakage which may impair your remote control.
3. Do not allow water or liquid to get into the remote control.

5.- CLEANING AND MAINTENANCE

Disconnect the heater for your safety before cleaning your appliance and make sure the heater is cool before continuing.

Clean and dust with a dry, soft cloth only when the unit is disconnected and cold.

Do not use solvents or abrasive products for cleaning.

This thermal heater has been manufactured under an assured quality system using environment friendly processes.

Please take the heater to a clean point once their useful life is finished, in order to recycle their materials in the right way.

Warning:

When the appliance is not operated for a long period of time, cleaning or maintenance is conducted or when the location of the heater is changed, the heater should be turned OFF and unplugged from the electrical connection.

6.- THECNICAL DATA

Model	IFH-2000
Power	2000 W
Power Levels	2 levels (2000 – 1000 W)
Voltage	220 – 240 V~
Weight	1,6 kg
Dimensions	67,5 x 10,5 x 7,2 cm
IP Code	IP55
Remote Control	Yes



The symbol on the product or in its packaging indicates that this product may not be treated as household waste. Instead it shall be handed over to the applicable collection point for the recycling of electrical and electronic equipment. By ensuring this product is disposed of correctly, you will help prevent potential negative consequences for the environment and human health, which could otherwise be caused by inappropriate waste handling of this product. For more detailed information about recycling of this product, please contact your local city office, your household waste disposal service or the shop where you purchased the product. These instructions are only valid in the EU member states.



ELNUR GABARRON®

ELNUR S.A.

Travesía de Villa Esther, 11
28110 Algete - Madrid

Tfno. Atención al Cliente:
+34 91 628 1440

www.elnurgabarron.es
www.elnurgabarron.com
www.elnur.co.uk



ER-0706/1999



GA-2002/0284

